

**CITROËN **  
**2CV4-2CV6**

**temps  
de  
facturation**

# UTILISATION DU BARÈME

Ce barème est divisé en deux parties :

- une partie mécanique comprenant les opérations complètes et complémentaires.
- une partie carrosserie comprenant les opérations tôlerie et peinture.

## I - Partie mécanique

Les organes et les interventions complètes et complémentaires sur ceux-ci, concernés par une fonctions sont regroupés sur une même page.

## II - Partie carrosserie

Le véhicule est divisé en 5 rubriques.  
Quatre zones de choc et pour les cas extrêmes, caisse.

- a) A la suite d'un accident, des interventions en mécanique-électricité peuvent être nécessaires, dans ce cas, reportez-vous à la partie mécanique : opérations complémentaires.
- b) Les travaux de peinture sont associés à chaque opération de carrosserie et un tableau en fin de barème rappelle uniquement les opérations de robe.

# SOMMAIRE

Page 3 — DOCUMENTATION destinée à l'information du réseau  
CITROEN

8 - 33 — MÉCANIQUE

36 à 47 — CARROSSERIE

# DOCUMENTATION

destinée à l'information des  
ATELIERS DE RÉPARATIONS DU RÉSEAU CITROËN  
(droits de reproduction réservés)

Ce barème est destiné, d'une part, **au Réparateur** pour l'aider à établir rapidement les temps de Facturation, et, d'autre part, **à l'information de la Clientèle**. Il annule et remplace le Barème de Facturation **MAN 108381**.

Les Temps de Réparations qui figurent, en heures et centièmes d'heure, dans ce barème, sont des **TEMPS DE FACTURATION** et concernent des véhicules normalement entretenus.

**Ces Temps sont applicables pour la facturation :**

- des Réparations Clients et Assurances
- des Opérations en Garantie
- des travaux « Maison ».

**Ces temps comprennent l'ensemble des Travaux nécessaires pour la bonne exécution des opérations.**

## CODIFICATION

Pour les ateliers en facturation informatisée, il est impératif d'utiliser le numéro de code complet.

Pour les ateliers en facturation traditionnelle, il suffit d'utiliser les quatre premiers chiffres sauf pour les essais où il convient d'écrire les quatre derniers (les quatre premiers étant des zéros).

## ESSAIS

Lorsqu'une réparation nécessite un essai, il faut ajouter, par dossier :

- **essai** = 0 h 50
- **essai prolongé** = 1 h 00

## DEVIS

Pour l'établissement des devis, les opérations de réglages et purge ne doivent être indiquées qu'une fois, pour éviter les cumuls.

## PEINTURE

Les Temps de prise en charge, préparation de la teinte, nettoyage du pistolet et godet, ne sont pas compris dans les Temps de Peinture ; par dossier, il faut ajouter :

- Pour laques cellulosiques et synthétiques ..... 0 h 70
- Pour laques acryliques, métallisées ou vernissées ..... 1 h 00

- Nota.** — Pour laques métallisées et pour laques acryliques à polir, ajouter **15 %** aux temps du présent barème.  
— Pour laques système deux couches à finition vernissée, ajouter **20 %** aux temps du présent barème.  
— Ces majorations ne sont pas cumulables.

# temps de facturation

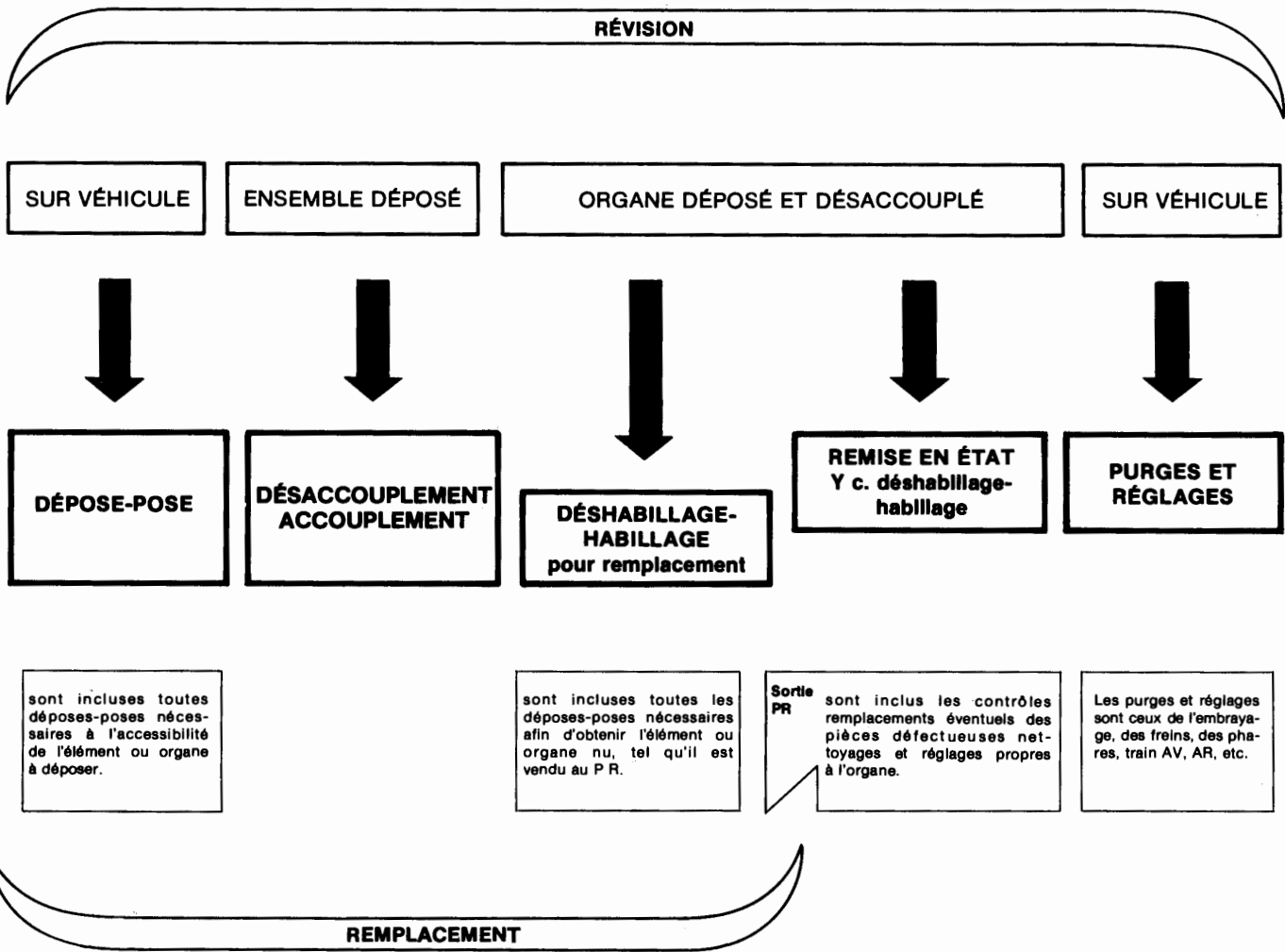
**CITROËN**   
**2CV4-2CV6**

**OPÉRATIONS DE MÉCANIQUE sommaire page 7**

---

**OPÉRATIONS DE CARROSSERIE sommaire page 35**

Avant de procéder à la recherche de l'opération qui vous intéresse, prenez connaissance de la signification de quelques expressions définies ci-dessous.



**ABRÉVIATIONS**

- BL Berline
- BK/E Break/Entreprise
- c/c caoutchouc
- P.M.P. Partie de mise au point
- Rempl. Remplacement
- N.C. Non compris
- Y c. Y compris
- + Suppl. Supplément à l'opération
- AV Avant
- AR Arrière
- B.V. Boîte de vitesses
- D Droit
- G Gauche
- Ext. Extérieur
- Int. Intérieur
- Sup. Supérieur
- Inf. Inférieur
- Jusqu'à
- A partir
- \* ● ○ ■ ▲ ♦ Voir supplément ou nota

<b>TABLEAU DE CONVERSION DES CENTIÈMES D'HEURE EN MINUTES</b>			
Centième d'heure	Minutes	Centième d'heure	Minutes
5	3	55	33
10	6	60	36
15	9	65	39
20	12	70	42
25	15	75	45
30	18	80	48
35	21	85	51
40	24	90	54
45	27	95	57
50	30	100	60

M = Travaux exécutés par le mécanicien    C = Travaux exécutés par le carrossier

Tx/B = Travaux sur banc

# MÉCANIQUE

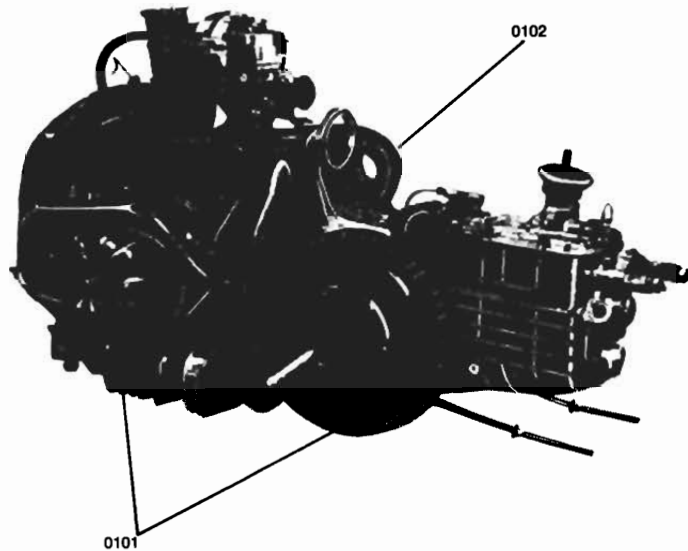
Page :	8	<b>RÉGLAGES, ESSAIS, MISE AU POINT</b>
	9	
10	<b>MOTEUR</b>	
11		
12	<b>DISTRIBUTION - EMBIELLAGE</b>	
13	<b>CULASSE(S)</b>	
14	<b>GRAISSAGE</b>	
15	<b>ÉCHAPPEMENT</b>	
16	<b>ALLUMAGE</b>	
17	<b>EMBRAYAGE</b>	
18	<b>BOITE DE VITESSES</b>	
19	<b>ÉQUIPEMENTS ÉLECTRIQUES</b>	
20	<b>ALIMENTATION</b>	<b>AIR</b>
21		<b>CARBURANT</b>
22	<b>TRANSMISSIONS PIVOTS ESSIEU AV.</b>	
23		
24	<b>ESSIEU AR.</b>	
25		
26	<b>SUSPENSION AV.</b>	
27	<b>SUSPENSION AR.</b>	
28	<b>DIRECTION</b>	
29	<b>CANALISATIONS DE FREINS</b>	
30	<b>FREINS - FREINS DE SECOURS</b>	
31	<b>FREINS AV.</b>	
32	<b>FREINS AR.</b>	
33	<b>CHAUFFAGE</b>	


**TEMPS** exprimés en heures et centièmes d'heure

LIBELLÉS	Opérations complètes		
	Code	Temps	
<b>ALLUMAGE</b>			
ALLUMEUR - Résistance aux contacts et angle de came	Contrôle Contrôle et réglage	0601 0510 0601 0610	0,20 0,60
CIRCUIT DE CHARGE	Contrôle	1120 0510	0,30
<b>ALIMENTATION</b>			
ANTIPOLLUTION		0197 0610	0,50
CARBURATEUR - Y c. dépose-pose	Passage au banc de contrôle et de réglage	1601 2510	1,70
<b>MOTEUR</b>			
COMPRESSIONS	Contrôle	0103 0510	0,30
HUILE	Contrôle pression	0146 0510	0,80
CULASSES - Y c. réglage culbuteurs	Resserrage	0202 1510	1,20
CULBUTEURS	Réglage	0201 0410	1,00
DÉPRESSION DANS CARTER MOTEUR	Contrôle	0158 0510	0,30
<b>EMBRAYAGE</b>			
GARANTIE DE DÉBRAYAGE	Réglage	0801 0410	0,20
<b>FREINS</b>			
FREINS :	Purge	2501 2610	0,40
CIRCUIT DE FREINAGE - Y c. purge	Vidange	2502 2710	0,90
FREIN DE SECOURS	Réglage	2576 0410	0,20
CAMES DE FREIN AV.	Réglage	2516 0410	0,20
CAMES DE FREIN AR.	Réglage	2603 0410	0,20
CAMES DE FREIN AV. et AR.	Réglage	2518 0410	0,30
CAMES DE FREIN AV. et AR. et FREIN DE SECOURS	Réglage	2501 0410	0,40
<b>ESSIEUX - SUSPENSION</b>			
GÉOMÉTRIE DU TRAIN AVANT (sur chandelles) comprenant parallélisme, carrossage, chasse, braquage et inclinaison pivots	Contrôle à l'appareil optique	2001 0510	1,20
+ Suppl. : GÉOMÉTRIE DU TRAIN AR. comprenant alignement des trains AV. - AR., parallélisme et carrossage roues AR.	Contrôle	2101 0511	+0,30
GÉOMETRIE DES TRAINS AV. ET AR. (sur chandelles) - comprenant alignement trains AV. - AR. parallélisme et carrossage AV. - AR. A l'AV. : chasse, braquage et inclinaison pivots	Contrôle à l'appareil optique	2002 0510	1,40
= + Suppl. PARALLÉLISME - suite à contrôle	Réglage	2003 0411	+ 0,50
HAUTEUR AV.	Contrôle	2301 0510	0,30
	Contrôle et réglage	2301 0610	0,40
HAUTEUR AR.	Contrôle	2302 0510	0,30
	Contrôle et réglage	2302 0610	0,50
HAUTEURS AV. et AR.	Contrôle	2303 0510	0,30
	Contrôle et réglage	2303 0610	0,70

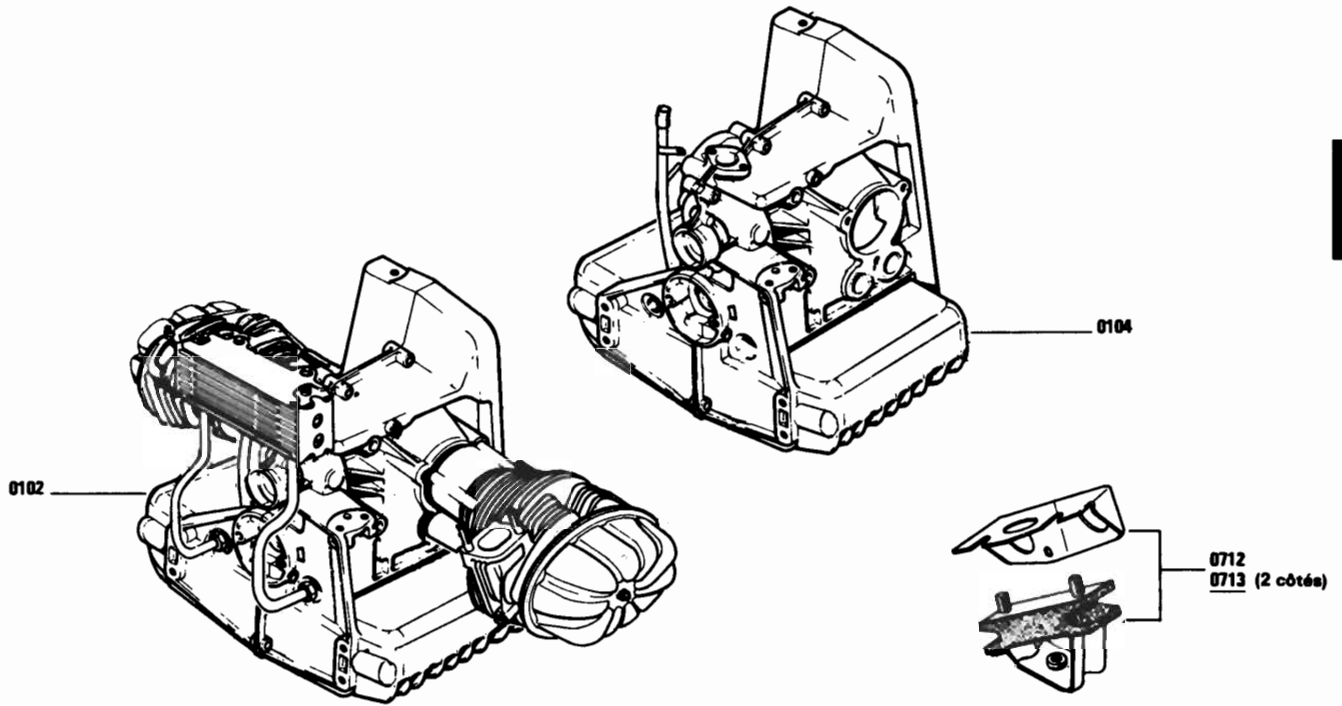
TEMPS exprimés en heures et centièmes d'heure

LIBELLÉS	Opérations complètes	
	Code	Temps
<b>ESSIEUX - SUSPENSION (suite)</b>		
PARALLELISME AV. - N. c. contrôle hauteurs -	Contrôle 2003 0510	0,10
INCLINAISON DES PIVOTS - Y c. contrôle carrossage	Contrôle et réglages 2003 0610 Contrôle 2005 0510	0,60 0,50
<b>DIRECTION</b>		
BRAQUAGE	Contrôle 2006 0510 Contrôle et Réglage 2006 0610	0,10 0,20
<b>MISE AU POINT</b>		
MISE AU POINT - comprenant nettoyage filtre à air, nettoyage et réglage bougies (ou rempl. bougies) et carburateur (sur véhicule). Contrôle niveaux batterie, huile moteur et liquide de frein, résistance aux contacts du rupteur, angle de came, réglage point d'avance, ralenti, garantie de débrayage et phares + Suppl. : RUPTEUR COMPLET - Rempl.	0193 0610 0605 0911	2,50 + 0,30
<b>PHARES</b>		
PHARES	5202 0410	0,20
<b>ESSAIS</b>		
ESSAI du véhicule	0000 3210	0,50
ESSAI PROLONGÉ du véhicule	0000 3410	1,00
HUILE - Essai de consommation	0000 3610	3,80
CARBURANT - Essai de consommation au banc	0000 3810	0,90
BANC DE PUISSANCE - Passage véhicule au banc, relevés de puissance performance et consommation carburant	0196 2510	1,50
BANC DE FREINAGE - Passage véhicule au banc, contrôle équilibrage et efficacité freinage	2504 2510	0,70



**TEMPS** exprimés en heures et centièmes d'heure

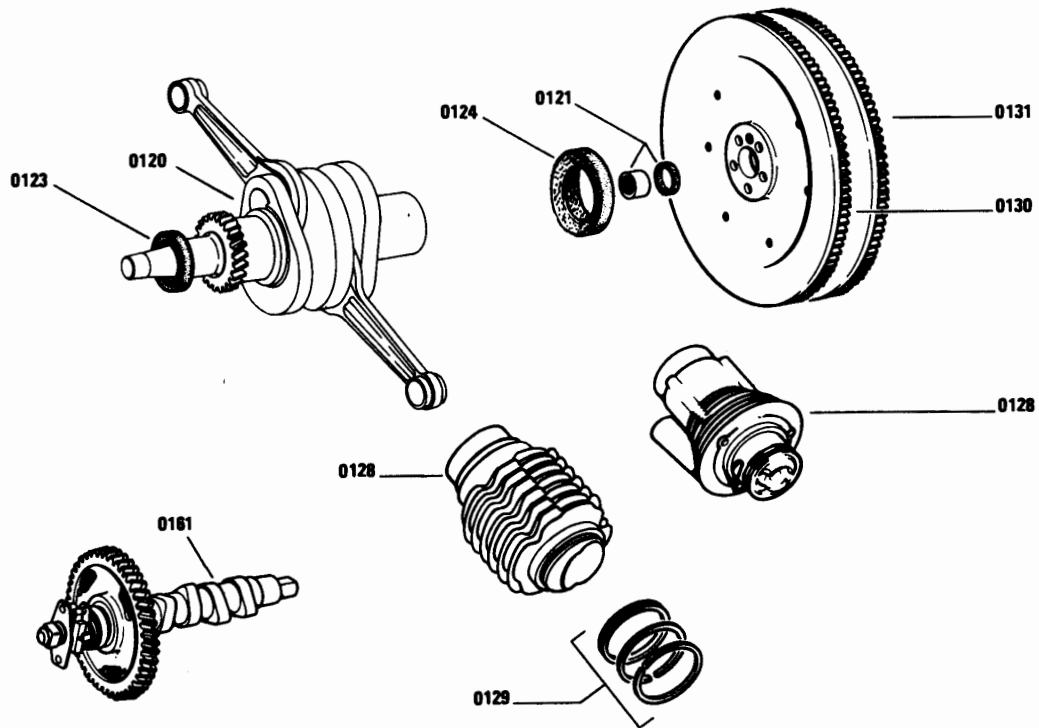
LIBELLÉS	Opérations complètes		Opérations complémentaires				
	Code	Temps	Code	Temps			
<b>MOTEUR B. V.</b> Y c. contrôle niveau huile moteur, réglages ralenti, garantie de débrayage, phares, frein de secours, câbles de chauffage et purge freins... <b>MOTEUR (seul) - Dépose-pose comprenant dépose-pose capot, ailes et support phares. Contrôle huile moteur, réglages garantie de débrayage, câbles de chauffage ralenti et phares</b> (ailes et support phares déposés) - Dépose-pose	Dépose-pose	0101 0210	4,40	CAISSE DÉPOSÉE			
		0102 0210 0102 0270	3,70 2,50	0101 0230	1,10		
	MOTEUR B.V. Désaccouplement-accouplement			MOTEUR B.V. DÉPOSÉ			
				0101 0820	0,30		
MOTEUR - Passage au banc			MOTEUR DÉPOSÉ				
				0102 2560	0,70		
+ Suppléments possibles aux opérations suivantes :							
MOTEUR	Rempl.	CYLINDRES-PISTONS	Rempl.	— FILTRE A AIR	Nettoyage	1403 2461	+ 0,20
CARTER-MOTEUR	Révision	ARBRE(S) A CAMES	Rempl.	— RUPTEUR	Rempl.	0605 0961	+ 0,70
SEGMENTS	Rempl.	CULASSE(S)	Rempl.	— CARBURATEUR	Nettoyage	1601 2461	+ 0,70
VILEBREQUIN	Rempl.		Révision				



**TEMPS** exprimés en heures et centièmes d'heure

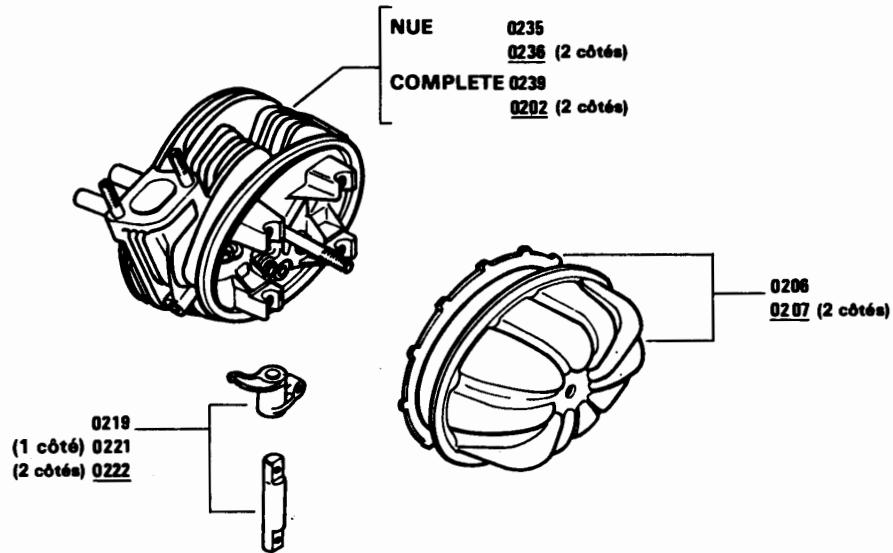
LIBELLÉS	Opérations complètes		Opérations complémentaires		
	Code	Temps	Code	Temps	
SUPPORT MOTEUR et/ou BLOC ÉLASTIQUE	1 côté Rempl. 2 côtés	0712 0910	0,70	MOTEUR DÉPOSE MOTEUR B.V. DÉPOSE	
		0713 0910	0,80		
				0713 0920	0,30
Opérations nécessitant dépose-pose moteur, Y c. réglage angle de came et point d'allumage				MOTEUR DEPOSE	
MOTEUR	Rempl.	0102 0910	7,10	0102 0760	3,40
	Révision	0102 0310	11,40	0102 1360	7,70
+ Suppl. : CARTER MOTEUR	Rempl.			0104 0961	+ 0,40
CARTER MOTEUR	Rempl.	0104 0910	11,80	0104 0960	8,10
+ Suppl. : 2 CULASSES	Remise en état	0202 1311	+ 2,00		
CARTER-MOTEUR - CARTER DE B.V. et d'EMBAYAGE (moteur et B.V. déposés et désaccouplés alignements points d'appui au comparateur + Suppléments embayage centrifuge - TAMBOUR (mécanisme d'embayage déposé) - DISQUE D'EMBAYAGE et/ou MÉCANISME (tambour déposé)	Contrôle			0975 0520	2,50
	Réglage			0815 0461	+ 0,30
	Dépose-pose			0806 0251	+ 0,30

# DISTRIBUTION EMBIELLAGE



TEMPS exprimés en heures et centièmes d'heure

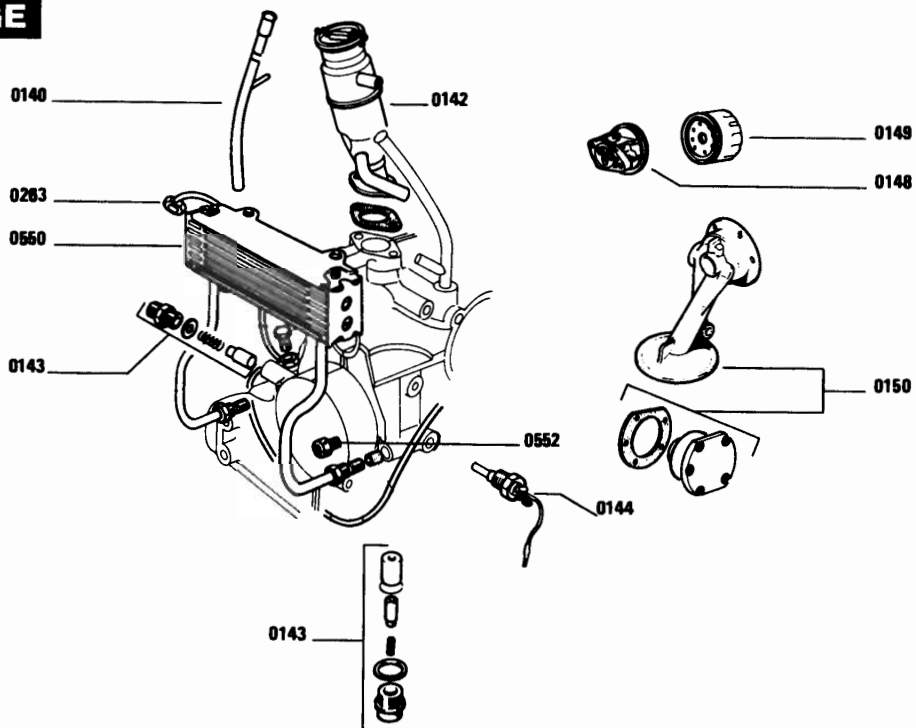
LIBELLÉS	Opérations complètes		Opérations complémentaires		
	Code	Temps	Code	Temps	
<b>BAGUE ÉTANCHÉITÉ AV. (Vilebrequin) Y c. contrôle dépression et rempl. éventuel du reniflard</b>  <b>CYLINDRES-PISTONS</b>  <b>JEU DE SEGMENTS</b>	2 CV Rempl.	0123 0910	2,50	<b>MOTEUR DÉPOSE</b> <b>MOTEUR B.V. DÉPOSE</b>  0123 0920 1,80 0128 0920 3,60 0129 0920 3,20	
	3 CV Rempl.		4,80		
	Rempl.	0128 0910	5,90		
Rempl.	0129 0910	5,50			
<b>EMBIELLAGE - Opérations nécessitant dépose-pose moteur</b>				<b>MOTEUR DÉPOSE</b>	
<b>VILEBREQUIN - Y c. réglage culbuteurs, angle de came et point d'allumage</b>	Rempl.	0120 0910	11,40	0120 0960	7,70
<b>BAGUE CALCAR</b>	Rempl.	0121 0910	4,20	0121 0960	0,50
<b>BAGUE ÉTANCHÉITÉ AR:- (Vilebrequin) - Y c. contrôle dépression et rempl. éventuel du reniflard et du disque d'embrayage</b>	Rempl.	0124 0910	5,50	0124 0960	1,80
<b>VOLANT MOTEUR</b>	Rempl.	0130 0910	4,20	0130 0960	0,50
<b>COURONNE de DÉMARREUR (Volant moteur déposé)</b>	Rempl.	0131 0910	4,50	0131 0960 0131 0970	0,80 0,30
<b>DISTRIBUTION - Opération nécessitant dépose-pose moteur, réglage angle de came et point d'allumage</b>				<b>MOTEUR DÉPOSE</b> <b>MOTEUR BV. DÉPOSE</b>	
<b>ARBRE A CAMES - Y c. vidange rempl. cartouche huile moteur, réglage culbuteurs, calage distribution, contrôle étanchéité</b>	Rempl.	0161 0910	11,40	0161 0920	7,70
+ Suppléments - CULASSES	Remise en état			0202 1321	+ 2,00
- CULASSE NUE - UNE	Rempl.			0235 0921	+ 1,20



TEMPS exprimés en heures et centièmes d'heure

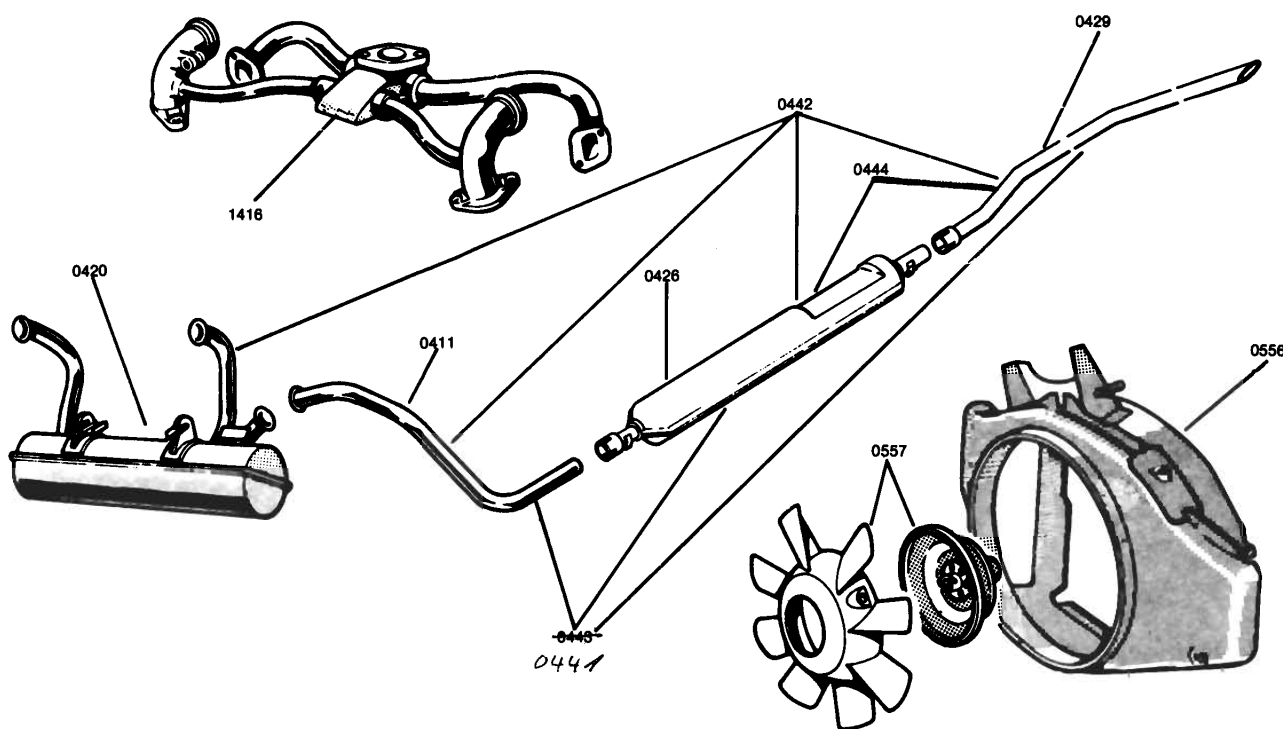
LIBELLÉS	Opérations complètes		Opérations complémentaires	
	Code	Temps	Code	Temps
<b>MOTEUR DÉPOSÉ MOTEUR B.V. DÉPOSÉ</b>				
COUVRE-CULASSE(S) et/ou JOINT(S)	1 côté 2 côtés	Rempl. Rempl.	0206 0910 0207 0910	0,40 0,70
AXE DE CULBUTEUR et/ou CULBUTEUR - y c. réglage culbuteurs		Rempl.	0219 0910	1,90
AXES de CULBUTEURS et/ou CULBUTEURS - y c. réglage culbuteurs	1 côté 2 côtés	Rempl. Rempl.	0221 0910 0222 0910	2,20 3,30
CULASSE(S) - y c. réglage culbuteurs, angle de came et point d'allumage NUE(S)	1 côté 2 côtés	Rempl. Rempl.	0235 0910 0236 0910	4,60 7,10
COMPLÈTE(S)	1 côté 2 côtés	Rempl. Rempl.	0239 0910 0202 0910	3,40 4,90
+ Suppl : TIGES et POUSSOIRS	2 côtés	Révision Rempl.	0202 0310	6,80
— TUBULURE ADMISSION-ECHAPPEMENT		Rempl.	0190 0911	+ 0,30
N. c. contrôle planéité		Contrôle	1416 0912	+ 0,30
— Planéité tubulure ADMISSION-ECHAPPEMENT (déshabillée)		Contrôle	1412 0511	+ 0,10
— CYLINDRES-PISTONS avec axes et segments		Surfaçage du plan de joint Contrôle Rempl. y c. contrôle	1416 1351	+ 0,40
			0128 0511	+ 0,30
			0128 0911	+ 0,90

# GRAISSAGE



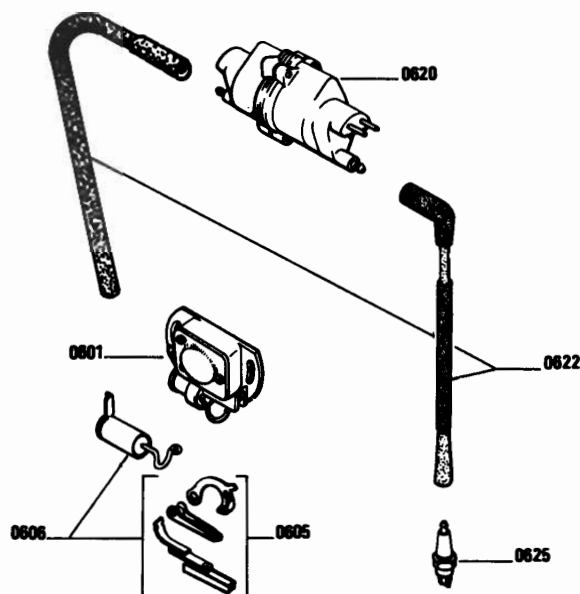
TEMPS exprimés en heures et centièmes d'heure

LIBELLÉS		Opérations complètes		Opérations complémentaires	
		Code	Temps	Code	Temps
<b>MOTEUR DÉPOSE</b>					
<b>MOTEUR B.V. DÉPOSE</b>					
PUITS DE JAUGE	Rempl.	0140 0910	1,80	0140 0920	1,10
RENIFLARD et/ou JOINT	Rempl.	0142 0910	0,50	0142 0920	0,20
CLAPET de DÉCHARGE - Y c. contrôle pression huile	Rempl.	0143 0910	1,20		
MANO-CONTACT de PRESSION D'HUILE MOTEUR	Rempl.	0144 0910	0,50		
SUPPORT CARTOUCHE FILTRANTE HUILE MOTEUR	Rempl.	0148 0910	1,00		
CARTOUCHE FILTRANTE HUILE MOTEUR	Rempl.	0149 0910	0,10		
TUBE GRAISSAGE CULASSE	2 CV Rempl.	0263 0910	2,70	0263 0920	2,00
	3 CV		3,60		2,00
RÉFRIGÉRATEUR HUILE MOTEUR	2 CV Rempl.	0550 0910	1,40	0550 0920	1,00
	3 CV		3,70		2,10
<b>Opérations nécessitant dépose-pose moteur</b>					
POMPE à HUILE - Y c. contrôle pression huile	Rempl.	0150 0910	6,20	0150 0920	2,50



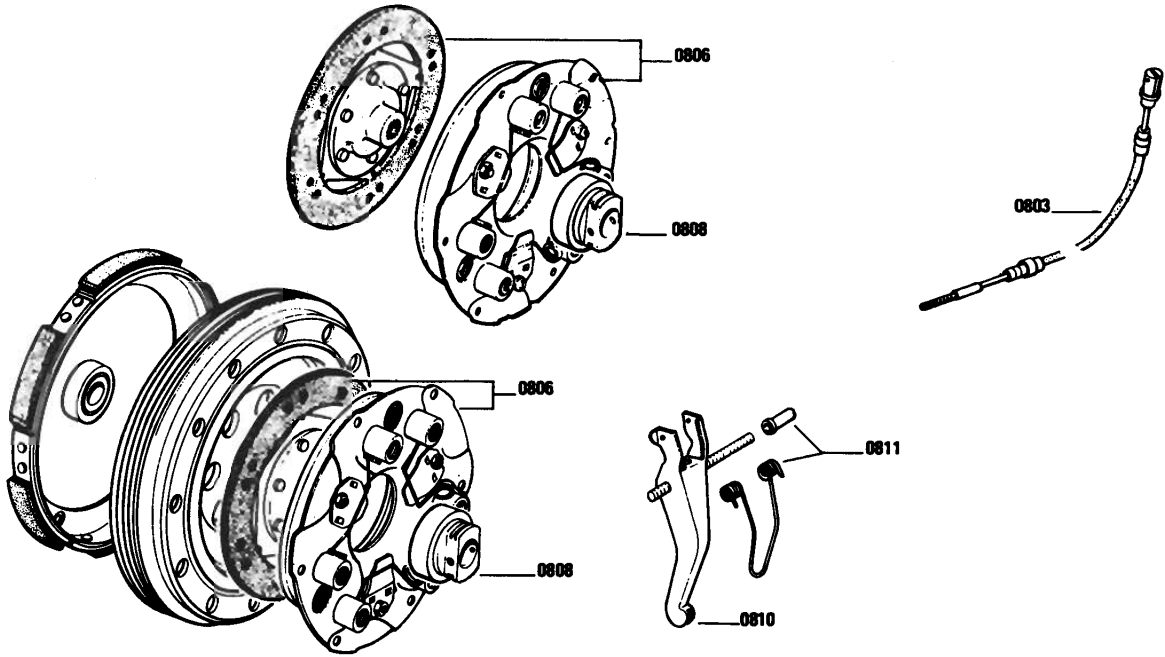
**TEMPS** exprimés en heures et centièmes d'heure

LIBELLÉS	Opérations complètes		Opérations complémentaires			
	Code	Temps	Code	Temps		
<b>ÉCHAPPEMENT</b>						
TUBE INTERMÉDIAIRE AV.	Rempl.	0411 0910	0,70	0411 0950	0,30	
POT DE DÉTENTE	Rempl.	0420 0910	0,80	0420 0920	0,10	
SILENCIEUX	Rempl.	0426 0910	1,00	0426 0950	0,50	
TUBE AR. D'ÉCHAPPEMENT	Rempl.	0429 0910	0,70	0429 0950	0,30	
TUBE INTERMÉDIAIRE-SILENCIEUX et TUBE AR SILENCIEUX et TUBE AR.	Rempl.	0441 0910	1,70			
	Rempl.	0444 0910	1,30			
POT DE DÉTENTE-TUBE INTERMÉDIAIRE-SILENCIEUX et TUBE AR.	Rempl.	0442 0910	2,30			
<b>REFROIDISSEMENT</b>						
COLLECTEUR D'AIR	2 CV 3 CV	Rempl.	0556 0910	2,10 3,10	0556 0920	1,00 1,50
VENTILATEUR et/ou POULIE (ensemble déposé)		Rempl.	0557 0910	0,50	0557 0920	0,40
		Rempl.	0557 0950	0,10		
+ Suppl. : COURROIE D'ALTERNATEUR		Rempl.	1109 0911	+ 0,20	1109 0921	+ 0,10
<b>ENSEMBLE ÉCHAPPEMENT DÉPOSE</b>						
<b>MOTEUR DÉPOSE</b>						



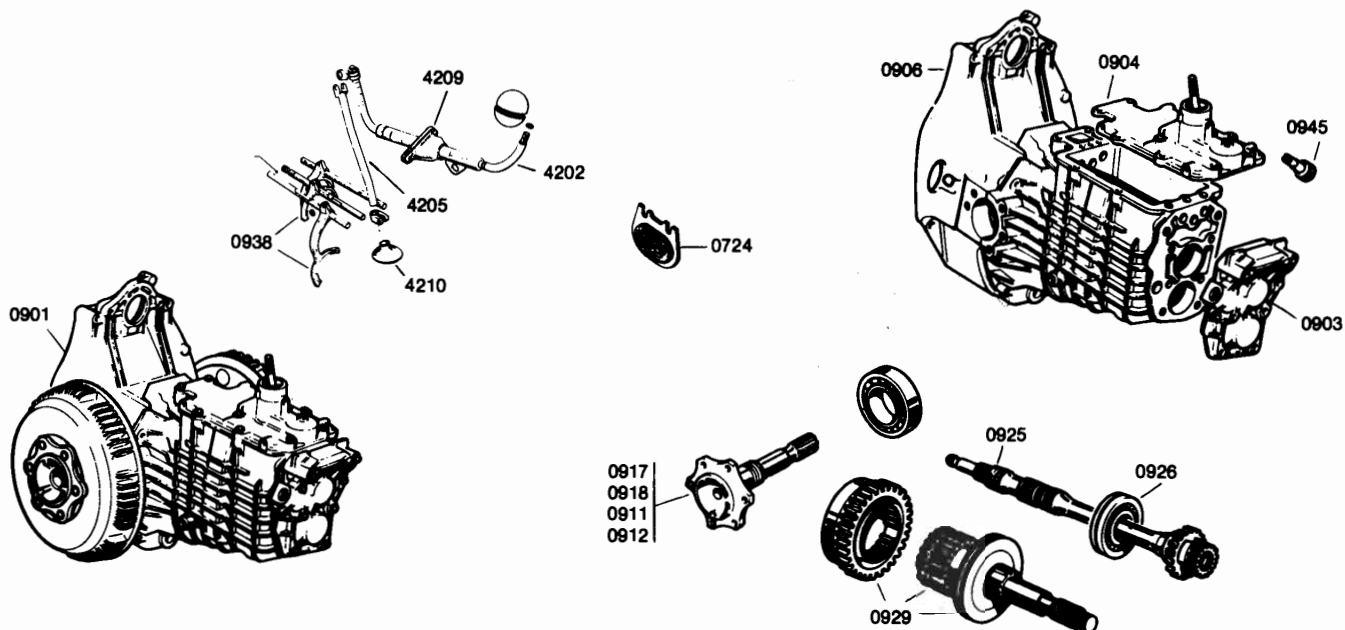
**TEMPS** exprimés en heures et centièmes d'heure

LIBELLÉS	Opérations complètes		Opérations complémentaires		
	Code	Temps	Code	Temps	
<b>OPÉRATIONS - Y c. contrôle et réglage avance centrifuge et point d'allumage sur véhicule</b>				<b>MOTEUR DÉPOSE MOTEUR B.V. DÉPOSE</b>	
<b>ALLUMEUR</b>	<b>Rempl.</b>	0601 0910	<b>1,10</b>	0601 0920	<b>1,00</b>
<b>RUPTEUR</b>	<b>Rempl.</b>	0605 0910	<b>1,30</b>	0605 0920	<b>1,10</b>
<b>RUPTEUR et CONDENSATEUR</b>	<b>Rempl.</b>	0606 0910	<b>1,30</b>		
<b>BOBINE - Y c. contrôle</b>	<b>Rempl.</b>	0620 0910	<b>0,40</b>		
<b>FILS de BOUGIES</b>	<b>Rempl.</b>	0622 0910	<b>0,20</b>		
<b>BOUGIES</b>	<b>Nettoyage</b>	0625 2410	<b>0,40</b>		
	<b>Rempl.</b>	0625 0910	<b>0,20</b>		



**TEMPS** exprimés en heures et centièmes d'heure

LIBELLÉS	Opérations complètes		Opérations complémentaires		
	Code	Temps	Code	Temps	
<b>CABLE de DÉBRAYAGE - Y c. réglage garantie</b>	Rempl.	0803 0910	1,00	<b>MOTEUR DÉPOSE</b>	
				0803 0960	0,20
<b>Opérations nécessitant dépose-pose moteur</b>					
<b>EMBRAYAGE - Y c. contrôle mécanisme, rempl. éventuel butée et ressort de fourchette</b>	Révision	0806 0310	4,00 4,20	0806 0360	0,30 0,50
<b>+ Suppléments :</b>					
- COURONNE AVEC SEGMENTS	Rempl.			0814 0961	+ 0,30
- TAMBOUR	Rempl.			0814 0961	+ 0,30
	Réglage			0815 0461	+ 0,30
	Rempl.			0813 0961	+ 0,10
- ROULEMENT DE TAMBOUR	Rempl.			0808 0961	+ 0,10
- BUTÉE A BILLES - Embrayage normal	Rempl.			0121 0961	+0,10
ou embrayage centrifuge					
- DOUILLE A AIGUILLES ou BAGUE CALCAR	Rempl.			0130 0951	+ 0,20
- VOLANT MOTEUR (mécanisme d'embrayage déposé)	Embrayage normal	Rempl.		0130 0951	+0,20
- VOLANT MOTEUR (couronne avec segments déposé)	Embrayage centrifuge	Rempl.		0130 0951	+0,20
- FOURCHETTE DE DÉBRAYAGE	Embrayage normal	Rempl.		0810 0961	+ 1,70
Y c. rempl. butée	Embrayage centrifuge	Rempl.			+ 1,90
- COURONNE DE DÉMARREUR	Embrayage normal	Rempl.		0131 0961	+ 0,50
Y c. dépose-pose volant	Embrayage centrifuge	Rempl.			+ 0,50
Y c. dépose-pose couronne avec segments					
<b>FOURCHETTE DE DÉBRAYAGE</b>	Embrayage normal	Rempl.	0810 0910	0810 0960	1,70
	Embrayage centrifuge		5,40		1,90
			5,60		
<b>BAGUE ANTI-BRUIT OU RESSORT DE FOURCHETTE DE DÉBRAYAGE</b>	Embrayage normal	Rempl.	0811 0910	0811 0960	0,30
	Embrayage centrifuge		4,00		0,50
			4,20		

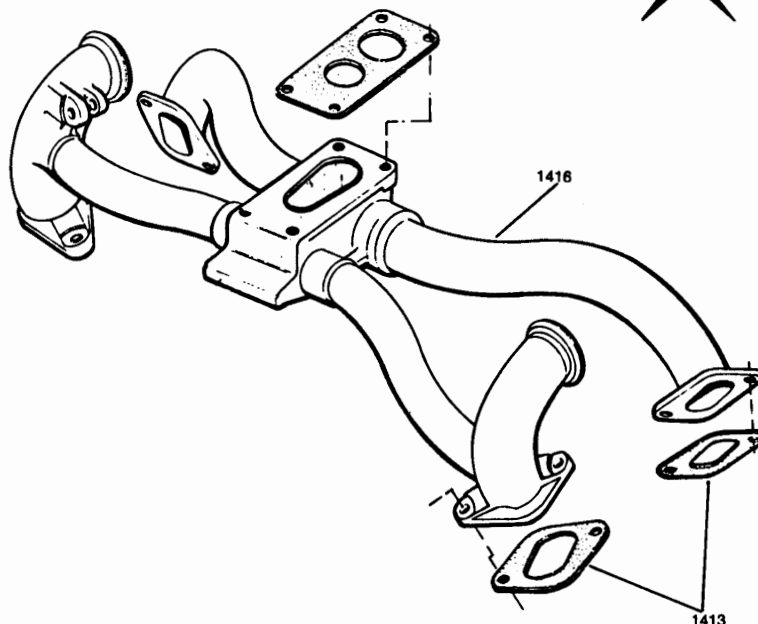
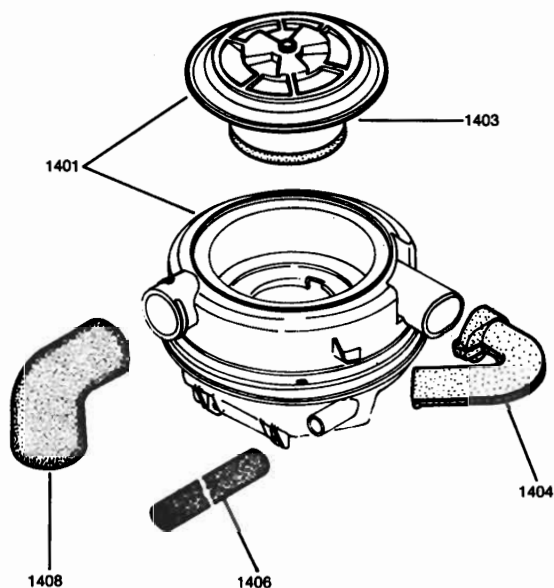


**TEMPS** exprimés en heures et centièmes d'heure

LIBELLÉS	Opérations complètes		Opérations complémentaires			
	Code	Temps	Code	Temps		
<b>B.V. DÉPOSÉE</b>						
LEVIER DE COMMANDE DES VITESSES	Rempl.	4202 0910	0,50			
LEVIER DE COMMANDE DES AXES DE FOURCHETTES	Rempl.	4205 0910	0,50			
FOURCHETTES DE COMMANDE DE VITESSES	Réglage	0938 0410	0,90			
CABLE DE COMPTEUR	Rempl.	0950 0910	0,60			
(tableau de bord déposé)	Rempl.	0950 0950	0,20			
COUVERCLE SUPÉRIEUR	Rempl.	0904 0910	0,80			
CACHE-POUSSIÈRE DE LEVIER DE COMMANDE (sur B.V.)	Étanchéité	0904 1010	0,80			
JOINT ÉLASTIQUE SUR COMMANDE DE VITESSES (sur tablier)	Rempl.	4210 0910	0,20			
ARBRE DE DIFFÉRENTIEL ou ROULEMENT ou JOINT SPI	Rempl.	4209 0910	0,30			
Transmission à billes	1 côté	Rempl.	0917 0910	3,90	0917 0960	2,30
Transmission à billes	2 côtés	Rempl.	0918 0910	6,40	0918 0960	4,40
Transmission à cardans	1 côté	Rempl.	0911 0910	4,60	0911 0960	2,30
Transmission à cardans	2 côtés	Rempl.	0912 0910	8,10	0912 0960	4,40
PIGNON DE VIS DE COMPTEUR	Rempl.				0945 0960	0,10
SUPPORT MOTEUR AR.	Rempl.	0724 0910	0,70			
<b>Opérations nécessitant dépose-pose, désaccouplement-accouplement moteur B.V.</b>						
BOITE DE VITESSES	Embrayage normal	Rempl.	0901 0910	7,60	0901 0960	2,90
+ Suppl. : DISQUE D'EMBRAYAGE ou MÉCANISME		Rempl.	0806 0911	+ 0,30		
	Embrayage centrifuge	Rempl.	0901 0910	8,50		3,80
+ Suppl. : COURONNE AVEC SEGMENTS		Rempl.	0814 0911	+ 0,30		
	Embrayage normal	Révison	0901 0310	13,10	0901 1360	8,40
	Embrayage centrifuge			13,90		9,20
+ Suppléments :						
- CARTER DE B.V. et D'EMBRAYAGE		Rempl.			0906 0961	+ 0,30
- COUVERCLE DE ROULEMENT		Rempl.			0903 0961	+ 0,20
- ROULEMENT D'ARBRE DE COMMANDE		Rempl.			0926 0961	+ 0,30
- ROULEMENT DE PIGNON D'ATTAQUE (côté pignon d'attaque)		Rempl.			0909 0961	+ 0,30
- ARBRE DE COMMANDE		Rempl.			0925 0961	+ 0,30
- ARBRE DE DIFFÉRENTIEL ou ROULEMENT ou JOINT SPI		Rempl.			0917 0961	+ 0,60
ARBRE PRIMAIRE ou BALADEURS	Embrayage normal	Rempl.	0929 0910	7,90	0929 0960	2,30
Y compris réglage tambour	Embrayage centrifuge			7,90		3,20
CARTER DE B.V. ET D'EMBRAYAGE	Embrayage normal	Rempl.	0906 0910	13,40	0906 0960	8,70
	Embrayage centrifuge			14,20		9,50
+ Suppl. : EMBRAYAGE CENTRIFUGE - Comprenant réglage tambour		Rempl.	0814 0411	+ 0,80		
COUVERCLE AR. DE ROULEMENTS		Rempl.			0903 0960	0,50

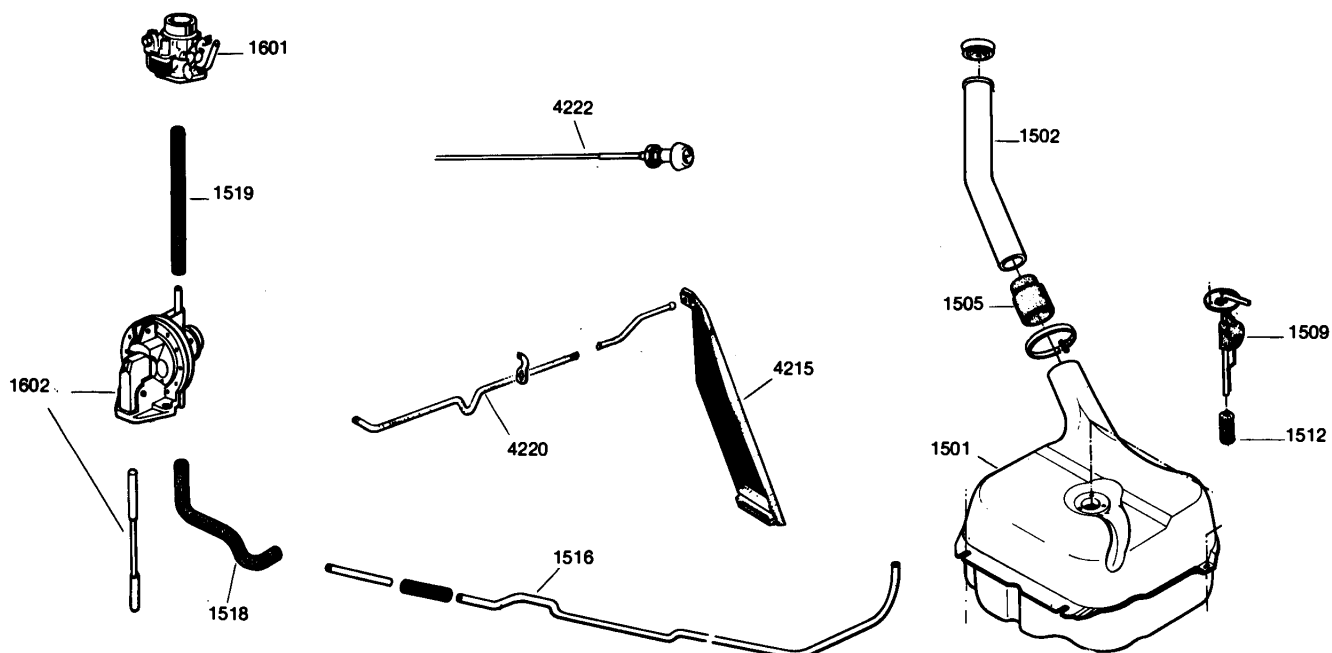


# ALIMENTATION AIR



**TEMPS** exprimés en heures et centièmes d'heure

LIBELLÉS	Opérations complètes		Opérations complémentaires	
	Code	Temps	Code	Temps
			<b>MOTEUR DÉPOSE MOTEUR B.V. DÉPOSE</b>	
<b>FILTRE A AIR</b>	<b>Rempl.</b>	1401 0910	<b>0,50</b>	
<b>ÉLÉMENT de FILTRE à AIR</b>	<b>Nettoyage</b>	1403 2410	<b>0,20</b>	
<b>JOINTS DE TUBULURE ADMISSION-ÉCHAPPEMENT</b> + Suppl. : Surfaçage plan de joint	<b>Rempl.</b>	1413 0910	<b>1,50</b>	
	<b>Rempl.</b>	1416 1351	<b>+ 0,40</b>	
<b>TUBULURE ADMISSION-ÉCHAPPEMENT</b>	<b>Rempl.</b>	1416 0910	<b>1,80</b>	1416 0920
<b>TUBE (entre reniflard et filtre à air)</b>	<b>Rempl.</b>	1406 0910	<b>0,20</b>	
<b>TUBE d'ASPIRATION du FILTRE à AIR</b>	<b>Rempl.</b>	1404 0910	<b>0,20</b>	
<b>TUBE CAOUTCHOUC (entre carburateur et filtre à air)</b>	<b>Rempl.</b>	1408 0910	<b>0,20</b>	



TEMPS exprimés en heures et centièmes d'heure

LIBELLÉS		Opérations complètes		Opérations complémentaires	
		Code	Temps	Code	Temps
RÉSERVOIR D'ESSENCE - Y c. vidange et plein	Dépose-pose	1501 0210	1,20		
	Rempl.	1501 0910	1,40		
RHÉOSTAT DE JAUGE A ESSENCE	Rempl.	1509 0910	1,40		
FILTRE A ESSENCE SUR RÉSERVOIR	Rempl.	1512 0910	1,50		
TUBE DE REMPLISSAGE DU RÉSERVOIR D'ESSENCE	Rempl.	1502 0910	0,50		
<b>TUBES CAOUTCHOUC</b>					
(entre réservoir et tube de remplissage)	Rempl.	1505 0910	0,40		
(entre tube d'arrivée d'essence et pompe à essence)	Rempl.	1518 0910	0,10		
(entre pompe à essence et carburateur)	Rempl.	1519 0910	0,10		
TUBE RILSAN D'ARRIVÉE D'ESSENCE	Rempl.	1516 0910	0,60		
<b>MOTEUR DÉPOSÉ MOTEUR B.V. DÉPOSE</b>					
CARBURATEUR	Rempl.	1601 0910	0,60	1601 0920	0,30
	Nettoyage et niveau de cuve	1601 1410	0,70	1601 1420	0,70
POMPE A ESSENCE ET/OU TIGE DE COMMANDE	Rempl.	1602 0910	0,60	1602 0920	0,30
PÉDALE D'ACCÉLÉRATEUR	Rempl.	4215 0910	0,10		
TIGE D'ACCÉLÉRATEUR	Rempl.	4220 0910	0,20		
TIRETTE DE STARTER	Rempl.	4222 0910	0,40		

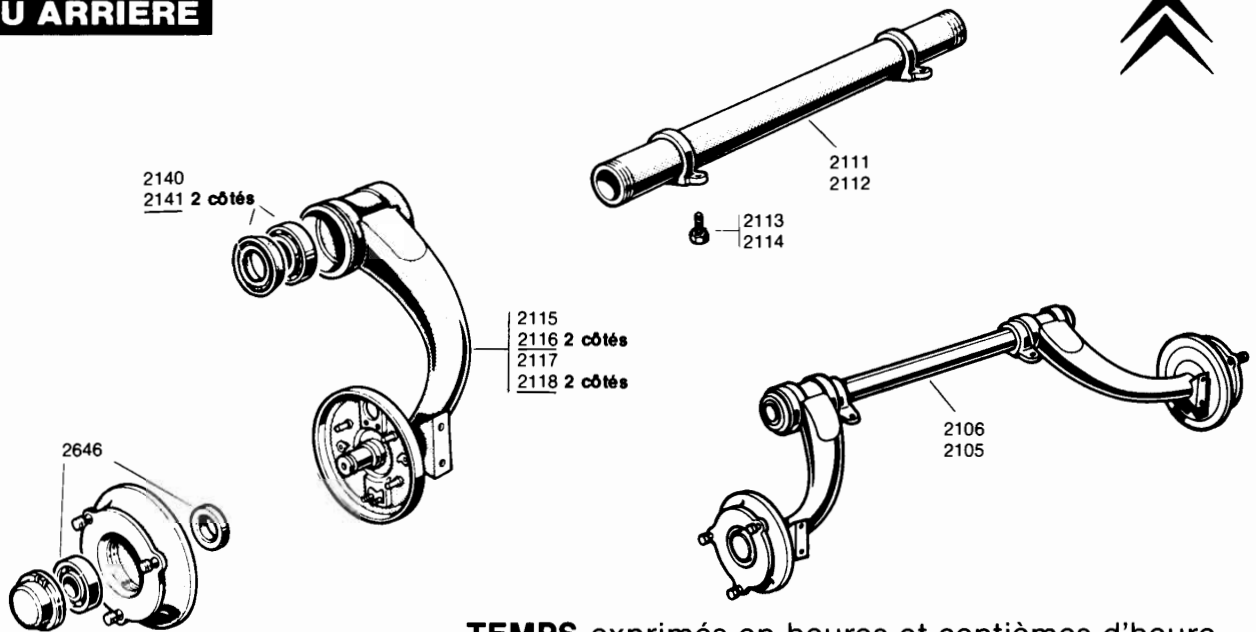


(suite)

**TEMPS** exprimés en heures et centièmes d'heure

LIBELLÉS	Opérations complètes		Opérations complémentaires	
	Code	Temps	Code	Temps
<b>ESSIEU AVANT</b>				
<b>BRAS D'ESSIEU AV. - Y c. réglages hauteurs, parallélisme et braquage</b>			<b>ESSIEU AV. DÉPOSÉ</b>	
côté D	Rempl.	2023 0910	2023 0912	2,70
côté G	Rempl.	2024 0910	2024 0912	2,90
2 côtés	Rempl.	2025 0910	2025 0912	5,10
<b>+ Suppléments :</b>				
- BRAS D'ESSIEU AV. (déshabillé)	Contrôle	2026 0551		+ 0,10
comprenant hauteurs AV et AR, parallélisme et braquage	Réglage	2303 0411		+ 1,50
- 1 BRAS avec TRAVERSE D'ESSIEU Bras D avec traverse	Dépose-pose		2022 0271	+ 2,30
Bras G avec traverse			2018 0271	+ 2,50
- LEVIER DE DIRECTION	Rempl.		2412 0951	+ 0,40
- MOYEU et/ou PIVOT				
Y c. contrôle ou rempl. roulement ou bague d'étanchéité	Rempl.		2066 0951	+ 0,70
- EMBOUT et/ou BARRE DE DIRECTION	Rempl.	2403 0911		+ 1,00
<b>ROULEMENTS et/ou BAGUES D'ÉTANCHÉITÉ</b>				
- Y c. réglages hauteurs, parallélisme et braquage	Rempl.	2040 0910		3,60
1 côté	Rempl.	2041 0910		5,60
2 côtés				
<b>ESSIEU AV. COMPLET AVEC DIRECTION</b>				
- Y c. peinture et réglages hauteurs, parallélisme et braquage	Rempl.	2011 0910		6,80
- Y c. réglage hauteurs, parallélisme et braquage	Révision	2011 0310		12,60
+ Suppl. : EMBOUT et/ou BARRE DE DIRECTION	Rempl.	2403 0911		+ 0,10
<b>VIS FIXATION TRAVERSE - Resserrage y c. graissage</b>	AV.	2020 1510		0,40
	AV. et AR.	2114 1510		0,70
<b>TRAVERSE D'ESSIEU AV. (déposée et désaccouplée des bras)</b>				
comprenant dépose-pose 2 barres de direction avec embouts, roulements et bagues d'étanchéité	Contrôle		2019 0550	0,70
- Y c. remise en état direction, peinture et contrôle	Rempl.		2019 0950	3,20
<b>+ Suppléments :</b>				
- EMBOUT et/ou BARRE DE DIRECTION	Rempl.		2403 0951	+ 0,10
- SUPPORT MOTEUR AR. (sur traverse)	Rempl.		0724 0951	+ 0,40
- EMBOUT et/ou BARRE DE DIRECTION	Rempl.		2403 0951	+ 0,10
<b>BRAS DÉPOSÉ</b>				
<b>BRAS D'ESSIEU -</b>	Déshabillage-habillage pour contrôle		2026 0750	1,00
<b>EMBOUT ET BARRE DE DIRECTION</b>	Rempl.		2403 0950	1,00
<b>CAISSE DÉPOSÉE</b>				
<b>ESSIEU AV. COMPLET - N. c. réglage</b>	Rempl.		2011 0932	1,20
+ Suppl. : comprenant hauteurs AV. et AR., parallélisme et braquage	Réglage		2303 0431	+ 1,50
<b>1 BRAS avec TRAVERSE D'ESSIEU (déposés)</b>	Désaccouplement-accouplement	2022 0850		0,50

# ESSIEU ARRIÈRE



TEMPS exprimés en heures et centièmes d'heure

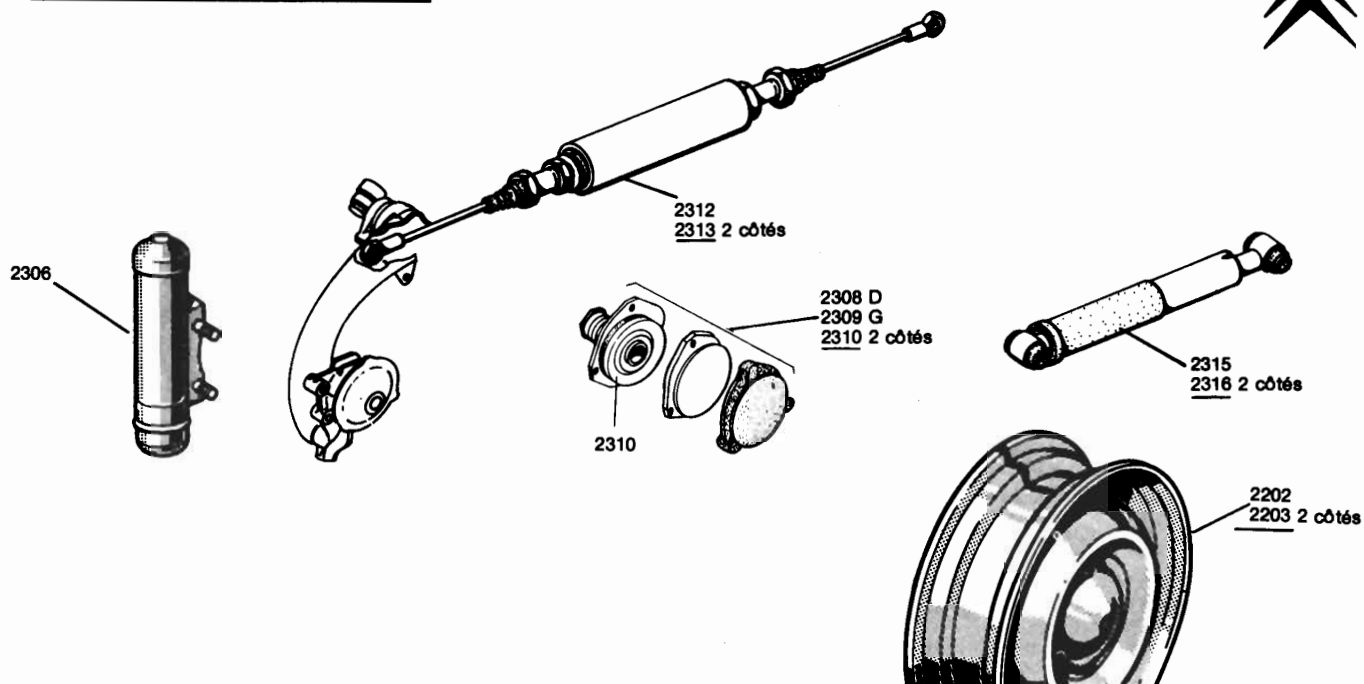
LIBELLÉS	Opérations complètes		Opérations complémentaires			
	Code	Temps	Code	Temps		
<b>ESSIEU AR. DÉPOSÉ</b>						
<b>ESSIEU AR. COMPLET - Y c. réglages hauteurs et purge</b>	Sans batteur	Rempl.	2105 0910	6,30		
		Révision	2105 0310	9,80		
			2106 0310	10,10		
<b>ROULEMENT DE MOYEU-TAMBOUR</b>		Rempl.	2646 0910	1,70	2646 0940	0,20
Y c. tollage, centrage segments et réglage cames						
+ Suppléments :						
- SEGMENTS DE FREIN						
- Y c. réglage cames	2 côtés	Centrage			2605 1441	+ 0,50
- Y c. centrage segments et réglage cames	2 côtés	Rempl.			2605 0941	+ 0,80
- CYLINDRE DE ROUE						
- N. c. dépose-pose segments ni purge	1 côté	Rempl.			2610 0941	+ 0,20
	2 côtés				2611 0941	+ 0,30
- (moyeu-tambour déposé) N. c. dépose-pose segments ni purge	1 côté	Rempl.			2610 0950	0,30
	2 côtés				2611 0950	0,40
- (déposé)		Remise en état			2610 1350	0,20
<b>BRAS D'ESSIEU AR.</b>						
Y c. réglage hauteurs et purge	Sans batteur 1 côté	Rempl.	2115 0910	5,10	2115 0942	4,40
	2 côtés		2116 0910	8,30	2116 0942	7,50
	Avec batteur 1 côté		2117 0910	5,20	2117 0942	4,50
	2 côtés		2118 0910	8,50	2118 0942	7,80
+ Suppléments :						
- TRAVERSE D'ESSIEU	(1 bras déposé)	Rempl.			2111 0971	+ 2,00
	(2 bras déposés)				2112 0971	- 0,70
- BRAS D'ESSIEU AR. (déshabillé)			2115 0551	+ 0,10		
<b>ROULEMENTS et/ou BAGUES D'ÉTANCHÉITÉ DE BRAS - Y c. réglages hauteurs et purge</b>	1 côté	Rempl.	2140 0910	3,50		
	2 côtés		2141 0910	5,10		
<b>VIS FIXATION TRAVERSE - Resserrage y c. graissage</b>		AR.	2113 1510	0,40		
		AV. et AR.	2114 1510	0,70		
		Dépose-pose				
<b>TRAVERSE D'ESSIEU (déposée, désaccouplée des bras)</b>		Contrôle			2112 0540	0,60
	Y c. peinture	Rempl.			2112 0940	0,60

(suite)

**TEMPS** exprimés en heures et centièmes d'heure

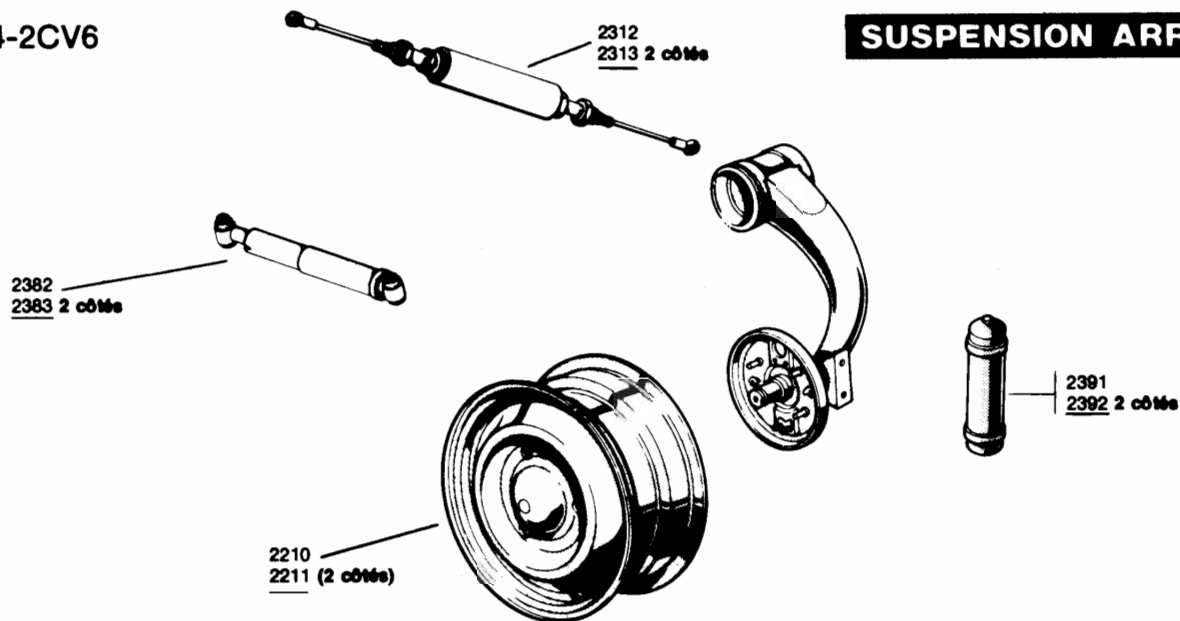
LIBELLÉS	Opérations complètes		Opérations complémentaires	
	Code	Temps	Code	Temps
			<b>CAISSE DÉPOSÉE</b>	
ESSIEU AR. COMPLET AVEC FREINS - N. c. réglage ni purge + Suppl. : BRAS D'ESSIEU - Désaccouplement- accouplement, déshabillage-habillage - Y c. peinture			2105 0932	1,40
Sans batteur			2115 0931	+ 2,50
Avec batteur			2117 0931	+ 2,60
ESSIEU AR. COMPLET AVEC FREINS (déposé) comprenant contrôle et rempl. éventuel des pièces - Y c. contrôle bras et traverse, remise en état freins et peinture de l'ensemble			2106 1350	5,80
Sans batteur			2105 1350	6,10
Avec batteur				

# SUSPENSION AVANT



## TEMPS exprimés en heures et centièmes d'heure

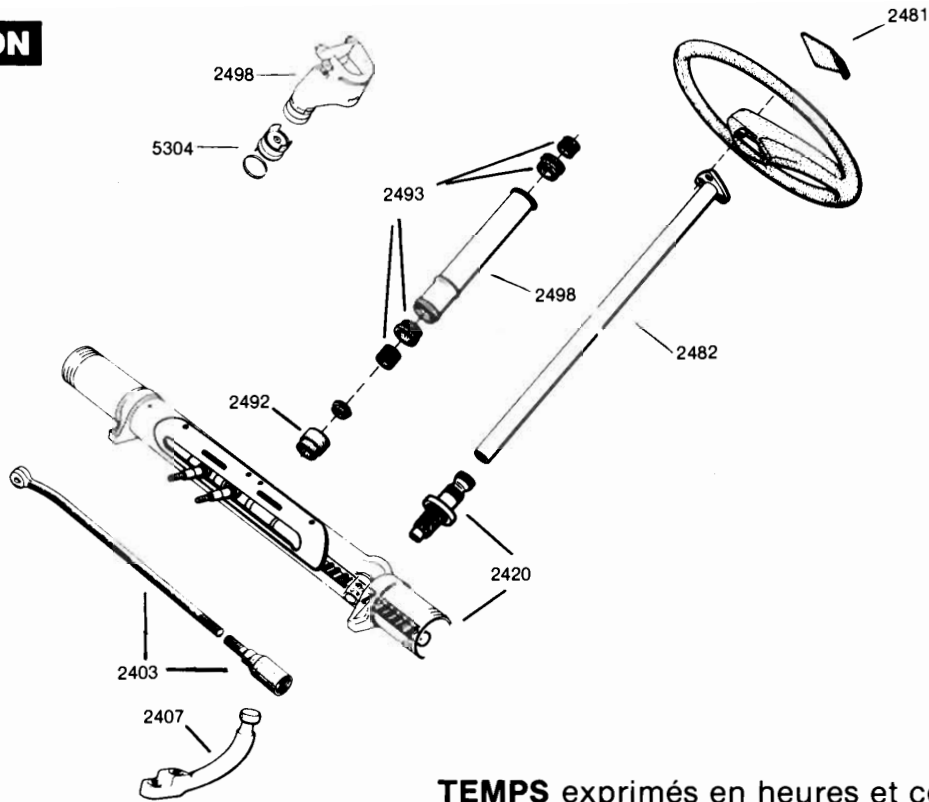
LIBELLÉS	Opérations complètes		Opérations complémentaires			
	Code	Temps	Code	Temps		
ROUE AV.						
+ Suppl. » 1 ROUE						
JANTE ou PNEU (roue déposée)						
BATTEUR AV. - Y c. contrôle						
FROTTEUR AV. COMPLET						
FROTTEURS AV. (déposés)						
POT DE SUSPENSION - Y c. réglage hauteurs						
AMORTISSEUR AV.						
	1 côté	Dépose-pose	2202 0210	0,10		
	2 côtés	Équilibrage	2203 0210	0,20	2201 0451	+ 0,30
	(sans chambre)	Rempl.			2206 0950	0,50
	côté D	Rempl.	2306 0910	0,50		
	côté G	Rempl.	2308 0910	0,60		
	2 côtés		2309 0910	0,70		
			2310 0910	1,10		
		Tarage	2310 0450	0,20		
	1 côté	Rempl.	2312 0910	1,80		
	2 côtés		2313 0910	2,40		
	1 côté	Rempl.	2315 0910	0,70		
	2 côtés		2316 0910	1,20		



**TEMPS** exprimés en heures et centièmes d'heure

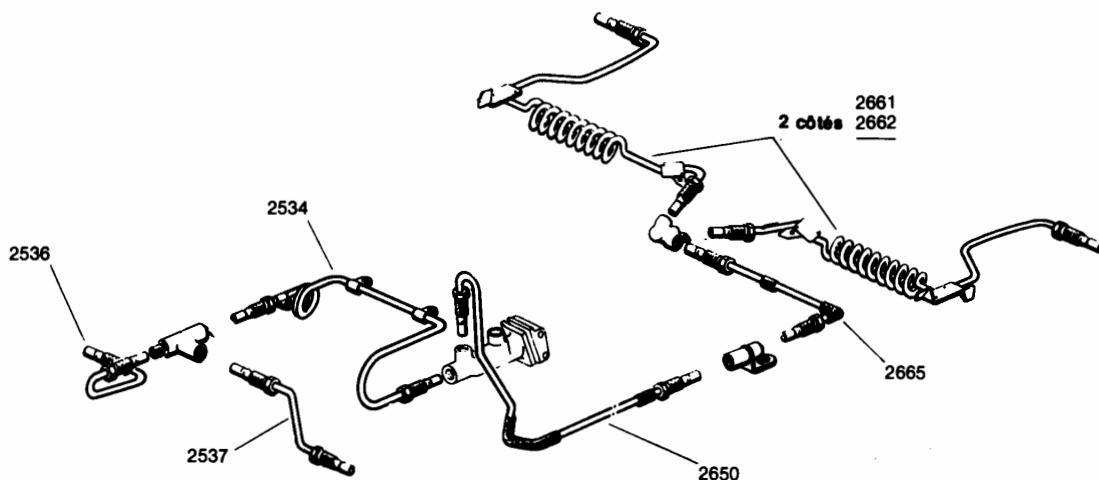
LIBELLÉS	Opérations complètes		Opérations complémentaires	
	Code	Temps	Code	Temps
<b>ROUE AR.</b>				
1 côté	Dépose-pose	2210 0210		
2 côtés		2211 0210		
+ Suppl. : ROUE	Équilibrage		2201 0451	+ 0,30
<b>JANTE ou PNEU (roue déposée)</b>	(sans chambre) Rempl.		2206 0950	0,50
<b>BATTEUR AR. - Y c. contrôle</b>	1 côté	Rempl.		
	2 côtés			
		2391 0910		0,50
		2392 0910		0,90
<b>AMORTISSEUR AR.</b>	1 côté	Rempl.		
	2 côtés			
		2382 0910		0,50
		2383 0910		0,70
<b>POT DE SUSPENSION - Y c. réglage hauteurs</b>	1 côté	Rempl.		
	2 côtés			
		2312 0910		1,80
		2313 0910		2,40

# DIRECTION



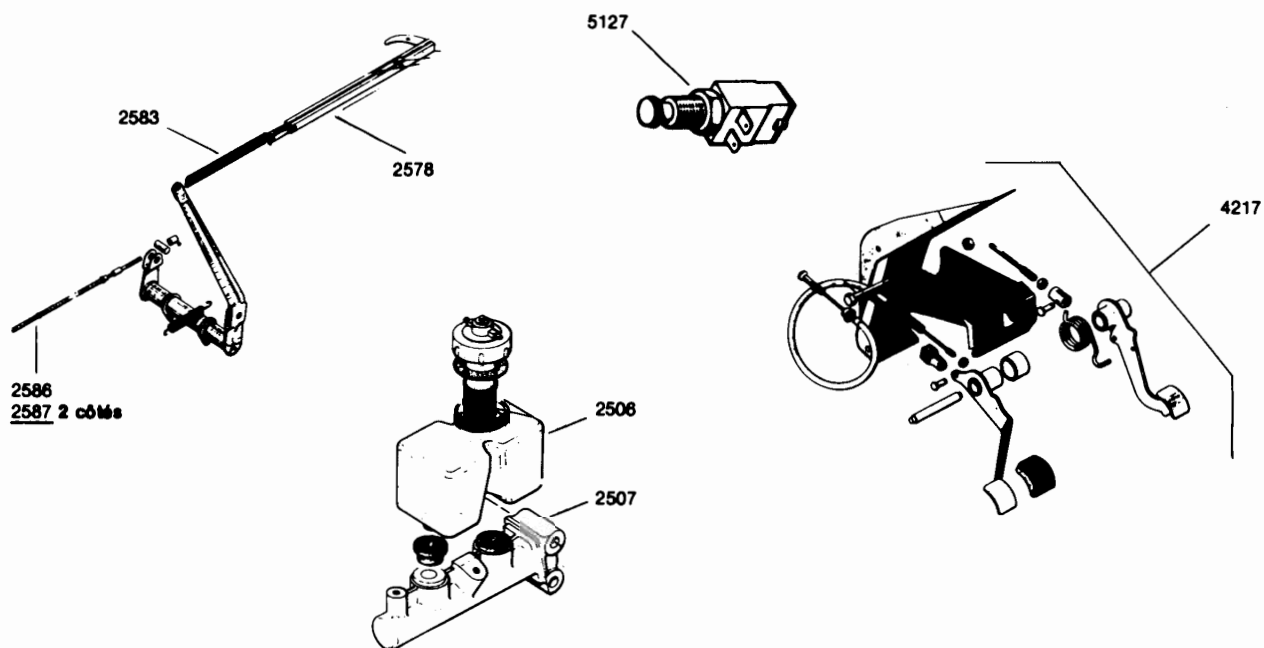
**TEMPS** exprimés en heures et centièmes d'heure

LIBELLÉS	Opérations complètes	
	Code	Temps
ENJOLIVEUR DE VOLANT DE DIRECTION	Rempl.	2481 0910 0,10
VOLANT DE DIRECTION	Rempl.	2480 0910 0,20
ARBRE DE DIRECTION	Rempl.	2482 0910 1,20
BAGUES CAOUTCHOUC ET FENDUE (sur tube fixe)	Rempl.	2493 0910 1,00
GAINÉ D'ÉTANCHÉITÉ (sur arbre de direction)	Rempl.	2492 0910 0,90
ANTIVOL (avec boîtier contacteur) et ou TUBE FIXE DE DIRECTION	Rempl.	2498 0910 2,00
BOITIER (contacteur d'antivol)	Rempl.	5304 0910 0,30
CRÉMAILLÈRE COMPLÈTE DE DIRECTION et PIGNON - Y c. réglages	Révision	2420 0310 8,40
+ Suppléments :		
— TRAVERSE D'ESSIEU AV. (déshabillée)	Contrôle	2019 0551 + 0,10
— TRAVERSE D'ESSIEU AV. - Y c. contrôle	Rempl.	2019 0911 + 0,30
— EMBOUT et/ou BARRE DE DIRECTION	Rempl.	2403 0911 + 0,10
EMBOUT et/ou BARRE DE DIRECTION Y c. contrôle hauteurs, réglage parallélisme et braquage	Rempl.	2403 0910 2,50
LEVIER DE DIRECTION SUR PIVOT Y c. contrôle hauteurs, réglage parallélisme et braquage	Rempl.	2407 0910 2,00



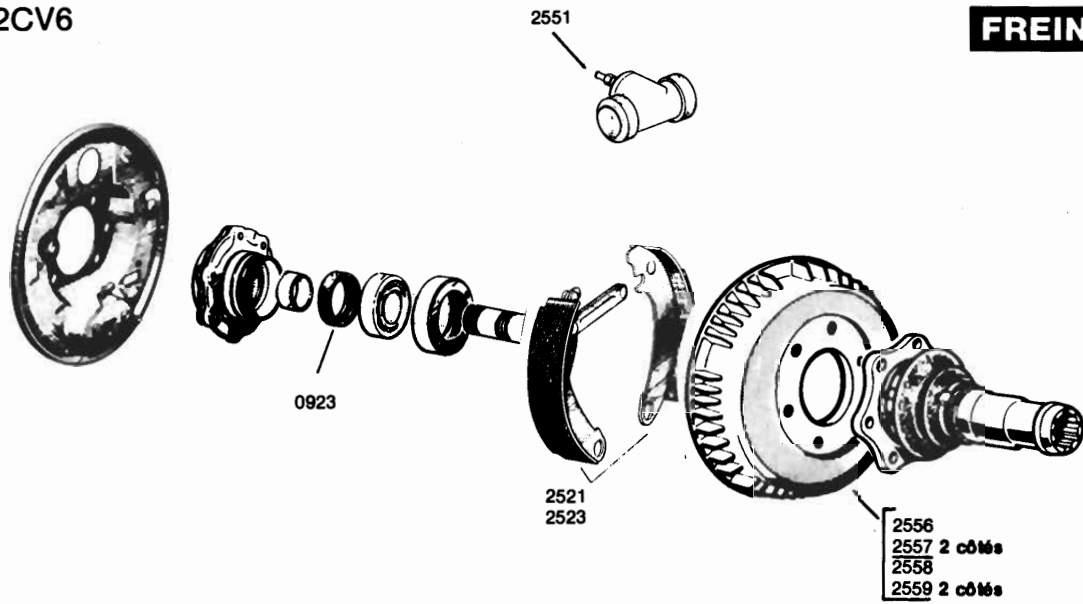
TEMPS exprimés en heures et centièmes d'heure

LIBELLÉS	Opérations complètes	
	Code	Temps
CIRCUIT de FREINAGE - Y c. purge (voir page 8)		
<b>CANALISATIONS DE FREINS - Y c. purge</b>		
<b>FREINS AVANT</b>		
— Entre raccord 3 voies et maître-cylindre		Rempl. 2534 0910 1,10
— Entre raccord 3 voies et flexible de cylindre de roue	côté D côté G	Rempl. 2536 0910 0,80 2537 0910 1,00
<b>FREINS ARRIÈRE</b>		
(tube spiral)	1 côté 2 côtés	Rempl. 2661 0910 1,50 2662 0910 2,10
— Entre maître-cylindre à raccord 2 voies		Rempl. 2650 0910 1,50
— Entre raccord 2 voies à raccord 3 voies		Rempl. 2665 0910 1,00



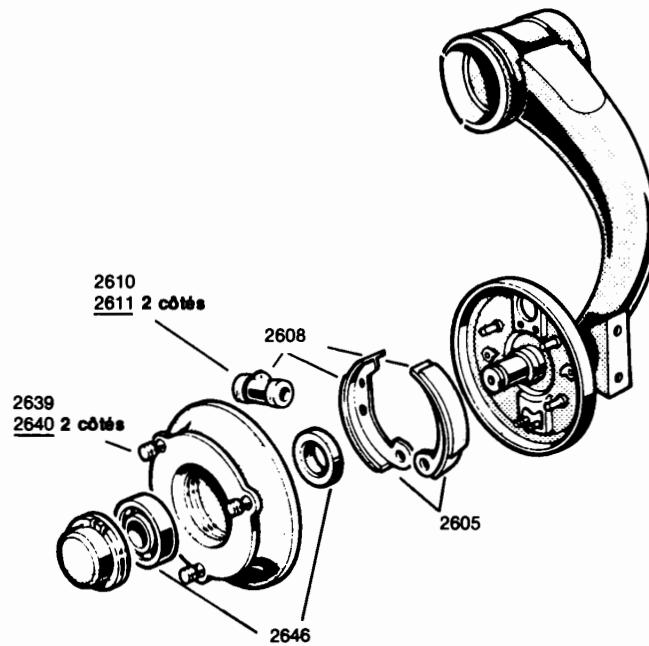
**TEMPS** exprimés en heures et centièmes d'heure

LIBELLÉS	Opérations complètes	
	Code	Temps
<b>MAITRE-CYLINDRE - Y c. purge</b>	<b>Rempl.</b> 2507 0910	<b>1,30</b>
	<b>Révision</b> 2507 0310	<b>1,50</b>
<b>RESERVOIR DE MAITRE-CYLINDRE</b>	<b>Rempl.</b> 2506 0910	<b>0,60</b>
<b>PÉDALIER</b>	<b>Rempl.</b> 4217 0910	<b>1,40</b>
<b>CONTACTEUR DE STOP</b>	<b>Rempl.</b> 5127 0910	<b>0,20</b>
<b>CABLE de FREIN de SECOURS - Y c. équilibrage tension câbles</b>	<b>Rempl.</b> 2586 0910	<b>2,60</b>
	Transmission à billes 1 côté	
	Transmission à billes 2 côtés	
	2587 0910	<b>3,00</b>
	Transmission à cardans 1 côté	
	2586 0910	<b>4,10</b>
	2587 0910	<b>5,20</b>
<b>TIRETTE DE FREIN DE SECOURS</b> Y c. réglage frein de secours	<b>Rempl.</b> 2578 0910	<b>0,50</b>
<b>BIELLETTTE DE COMMANDE DE FREIN DE SECOURS</b> Y c. réglage frein de secours	<b>Rempl.</b> 2583 0910	<b>0,40</b>



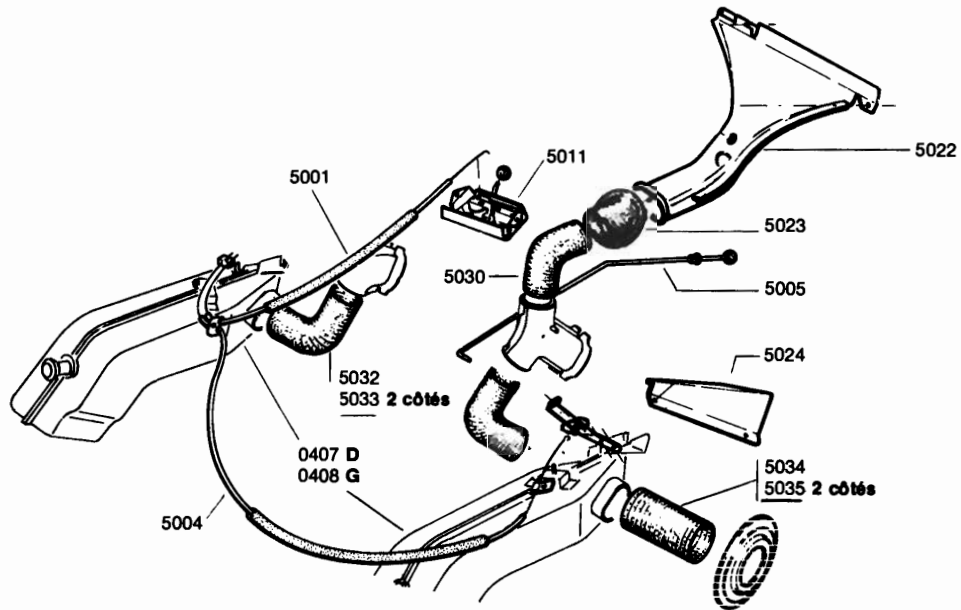
**TEMPS** exprimés en heures et centièmes d'heure

LIBELLÉS	Opérations complètes		Opérations complémentaires		
	Code	Temps	Code	Temps	
Opérations nécessitant dépose-pose ailes, centrage segments et réglages comes, frein de secours et purge freins			<b>MOTEUR B.V. DÉPOSE</b>		
<b>4 SEGMENTS DE FREINS ET CYLINDRES DE ROUES</b>					
Transmission à billes	Rempl.	2521 0910	3,90	2521 0910	2,00
Transmission à cardans	Rempl.	2523 0910	4,90	2523 0910	2,00
+ Suppléments :					
- 2 CYLINDRES DE ROUES					
- 2 TAMBOURS					
- JONT SPI					
	Remise en état	2551 1311	+ 0,30		
	Rectification	2557 1311	+ 1,10		
Transmission à billes	Rempl.	0918 0911	+ 0,70		
Transmissions à cardans	Rempl.	0912 0911	+ 1,00		
<b>TAMBOUR DE FREIN</b>					
Transmission à billes 1 côté	Rempl.	2556 0910	1,40		
Transmission à billes 2 côtés	Rempl.	2557 0910	2,30		
Transmission à cardans 1 côté	Rempl.	2558 0910	2,10		
Transmission à cardans 2 côtés	Rempl.	2559 0910	3,60		
<b>SEGMENTS DE FREIN</b>					
Transmission à billes 2 côtés	Toilage	2521 1410	2,30		
Transmission à cardans 2 côtés	Toilage	2523 1410	3,60		



**TEMPS** exprimés en heures et centièmes d'heure

LIBELLÉS				Opérations complètes	
				Code	Temps
<b>SEGMENTS</b> Y c. centrage et réglage cames	2 côtés	Tollage, centrage Rempl.	2605 1410	2,30	
			2605 0910	2,50	
<b>SEGMENTS et CYLINDRES de ROUES</b> - Y c. centrage segments, réglage cames et purge	2 côtés	Rempl.	2608 0910	3,10	
<b>CYLINDRE de ROUE</b> - Y c. purge	1 côté	Rempl.	2610 0910	1,50	
	2 côtés		2611 0910	2,30	
	(dépose) 1 côté	Remise en état	2610 1350	0,20	
	2 côtés		2611 1350	0,30	
<b>MOYEU-TAMBOUR</b> - Y c. réglage cames	1 côté	Dépose-pose	2639 0210	1,00	
	2 côtés		2640 0210	1,80	
+ Suppléments : - ROULEMENT et JOINT ÉTANCHÉITÉ - MOYEU-TAMBOUR	UN	Rempl.	2646 0911	+ 0,20	
	DEUX	Rectification	2639 1311	+ 0,70	
- SEGMENTS	2 côtés	Tollage, centrage Rempl.	2640 1311	+ 1,10	
			2605 1411	+ 0,20	
- CYLINDRE de ROUE - N. c. purge	1 côté 2 côtés	Rempl. Rempl.	2605 0911	+ 0,70	
			2610 0911	+ 0,20	
			2611 0911	+ 0,30	



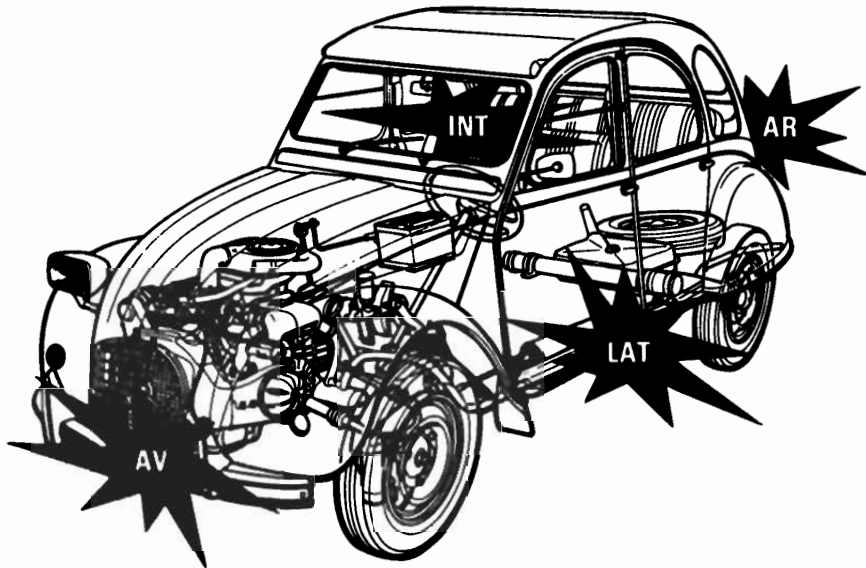
**TEMPS** exprimés en heures et centièmes d'heure

LIBELLÉS	Opérations complètes		
	Code	Temps	
ÉCHANGEUR - Y c. réglage câbles	côté D côté G	Rempl. 0407 0910	0,50
		Rempl. 0408 0910	0,60
CABLE DE COMMANDE DE CHAUFFAGE - Y c. réglage		Rempl. 5001 0910	0,30
CABLE ENTRE LES ÉCHANGEURS - Y c. réglage		Rempl. 5004 0910	0,20
CONDUIT DE DÉGIVRAGE		Rempl. 5030 0910	0,10
CONDUIT D'ÉVACUATION D'AIR CHAUD	1 côté 2 côtés	Rempl. 5034 0910	0,20
		Rempl. 5035 0910	0,30
CONDUIT DE CHAUFFAGE	1 côté 2 côtés	Rempl. 5032 0910	0,10
		Rempl. 5033 0910	0,10
SUPPORT COMMANDE DE CHAUFFAGE AVEC LEVIER		Rempl. 5011 0910	0,30
COMMANDE DE VOLET D'AÉRATION		Rempl. 5012 0910	0,70
JOINT DE BUSE DE DÉGIVRAGE		Rempl. 5023 0910	0,20
TIGE DE COMMANDE DE VOLET DE CHAUFFAGE OU DÉGIVRAGE		Rempl. 5005 0910	0,20
BUSE DE DÉGIVRAGE		Rempl. 5022 0910	0,70
DÉFLECTEUR DE CHAUFFAGE		Rempl. 5024 0910	0,10



# CARROSSERIE

## zones et localisation des chocs



**Pages : 36  
à  
37**

**CHOC AVANT**

**38  
à  
41**

**CHOC LATÉRAL**

**42  
à  
43**

**CHOC ARRIÈRE**

**44  
à  
45**

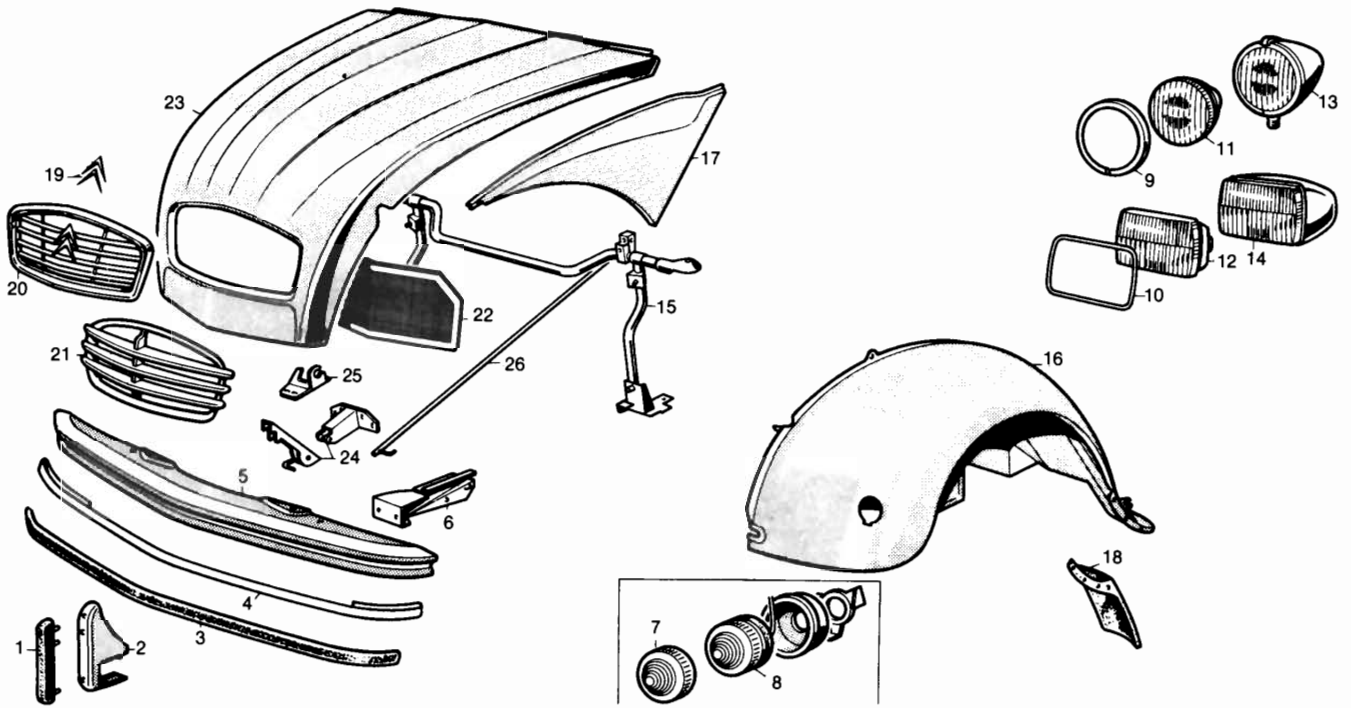
**CHOC INTÉRIEUR**

**46**

**CAISSE**

**47**

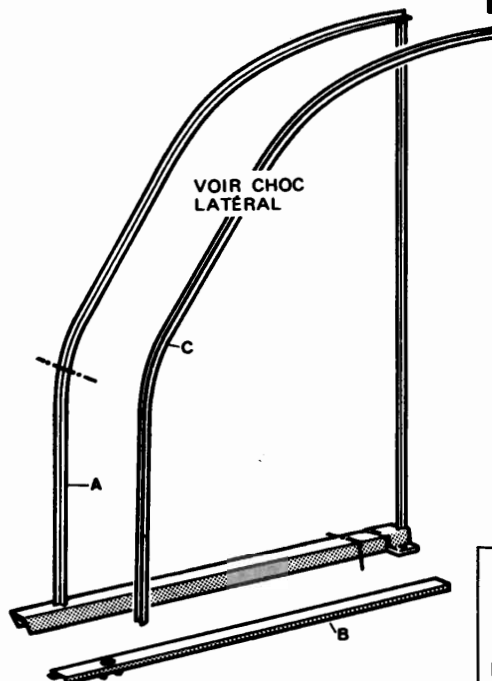
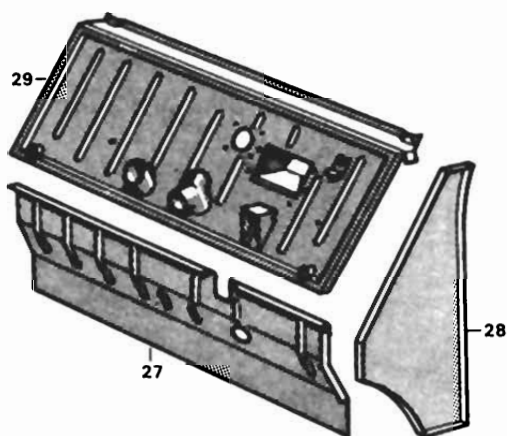
**GLACES  
PEINTURE**



TEMPS exprimés en heures et centièmes d'heure

Rep.	Opérations	Code	Temps
1 et 2	<b>BUTOIR et TAMPON DE PARE-CHOC AV.</b> Dépose-pose (déposés) - Déshabillage-habillage Rempl.	6219 0210	0,20
		6219 0750	0,10
		6219 0910	0,30
3	<b>JONCS de PARE-CHOC AV - Dépose-pose</b> ou rempl. → 9/75	6223 0910	0,50
4	<b>BANDE ADHÉSIVE - Rempl.</b> 9/75 →	6223 0910	0,50
5	<b>PARE-CHOC AV - Dépose-pose</b> 9/75 → (déposé) - Déshabillage-habillage 9/75 → Rempl. 9/75 → + Suppl. : BUTOIR ou TAMPON - Rempl. Peinture	6215 0210	* 0,40
		6215 0750	0,20
		6215 0910	* 0,60
		6219 0911	+ 0,10
		6215 1110	0,70
5 et 6	<b>PARE-CHOC AV et SUPPORTS - Dépose-pose</b> comprenant dépose-pose ailes AV 9/75 → (déposés) - Déshabillage-habillage 9/75 → Rempl. 9/75 → + Suppl. : BUTOIR ou TAMPON - Rempl. <b>PARE-CHOC AV COMPLET avec SUPPORTS</b> <b>BUTOIRS et TAMPONS - Rempl.</b> (sans récu- pération d'éléments), comprenant dépose- pose ailes AV 9/75 → (ailes AV déposées) - Rempl. 9/75 → + Suppl. JONC DE PARE-CHOC (3) - Rempl. → 9/75	6225 0910	1,00
		6225 0750	* 0,40
		6225 0910	* 1,40
		6219 0911	+ 0,10
		6225 0910	* 1,40
		6225 0970	* 0,80
7	<b>CABOCHON DE FEU INDICATEUR</b> <b>DE DIRECTION - Rempl.</b>	5221 0910	0,10
8	<b>INDICATEUR DE DIRECTION - Rempl.</b> <b>LAMPE D'INDICATEUR DE DIRECTION -</b> <b>Rempl.</b>	5220 0910	0,30
		5299 0910	0,10
9 ou 10	<b>ENJOLIVEUR DE PHARE - Rempl.</b>	5215 0910	0,10
		5205 0910	0,30
11	<b>BLOC OPTIQUE - Rempl. Y c. réglage phares</b>		
ou 12	<b>CONNECTEUR DE LAMPE DE PHARE -</b> <b>Rempl.</b> <b>LAMPE DE PHARE - Rempl.</b> <b>DOUILLE ou LAMPE DE FEU DE POSITION -</b> <b>rempl.</b>	5276 0910	0,10
		5296 0910	0,10
		5279 0910	0,10
13	<b>PHARE COMPLET - Rempl. Y c. réglage</b> <b>phares</b>	5201 0910	0,50
		5202 0910	0,70
		5201 1110	0,40

Rep.	Opérations	Code	Temps
15	<b>SUPPORT DE PHARES - Dépose-pose Y c.</b> <b>dépose-pose ailes AV et réglage phares</b> (ailes AV déposées) - Dépose-pose Y c. <b>réglage phares</b> (déposé) - Déshabillage-habillage Rempl. Y c. réglage phares (ailes AV déposées) - rempl. Y c. réglage phares + Suppl. : FAISCEAU ÉLECTRIQUE Rempl. 9/74 → Peinture	5218 0210	1,40
		5218 0270	0,80
		5218 0750	● 1,00
		5218 0910	● 2,40
		5218 0970	● 1,90
		5204 0911	+ 0,30
5218 1110	0,60		
16	<b>AILE AV et JOUE D'AILE - Dépose-pose</b> (déposées) - Déshabillage-habillage aile Rempl. aile + Suppl. : JOUE D'AILE - Rempl. AILE AV Peinture	6030 0210	0,40
		6030 0750	0,70
		6030 0910	1,10
		6032 0911	+ 0,10
6030 1110	1,30		
17	<b>JOUE D'AILE AV - Dépose-pose</b> (déposée) - Déshabillage-habillage Rempl. Peinture	6032 0210	0,20
		6032 0750	0,10
		6032 0910	0,30
		6032 1110	0,50
18	<b>BAVETTE D'AILE AV - Rempl.</b>	6050 0910	0,30
19	<b>CHEVRON DE CALANDRE DE CAPOT -</b> <b>Rempl.</b>	6228 0910	0,20
20	<b>CALANDRE et GRILLAGE DECAPOT - Rempl.</b>	6209 0910	0,30
ou 21	<b>CAPOT - Dépose-pose</b> (déposé) - Déshabillage-habillage Rempl. + Suppl. pour INSONORISANT de CAPOT CAPOT. N. c. fond noir et numéro Peinture	6007 0210	0,20
		6007 0750	0,80
		6007 0910	1,00
		6009 0911	+ 0,20
		6007 1110	1,80
23	<b>SERRURE DE CAPOT - Rempl.</b> <b>GACHE DE SERRURE DE CAPOT - Rempl.</b> <b>BÉQUILLE DE CAPOT - Rempl.</b>	6002 0910	0,10
		6003 0910	0,30
		6006 0910	0,10



A : Panneau de cabine  
 B : Tôle de fermeture de brancard  
 C : Jet d'eau  
**PIÈCES DE 250-400**  
 pour remplacements partiels

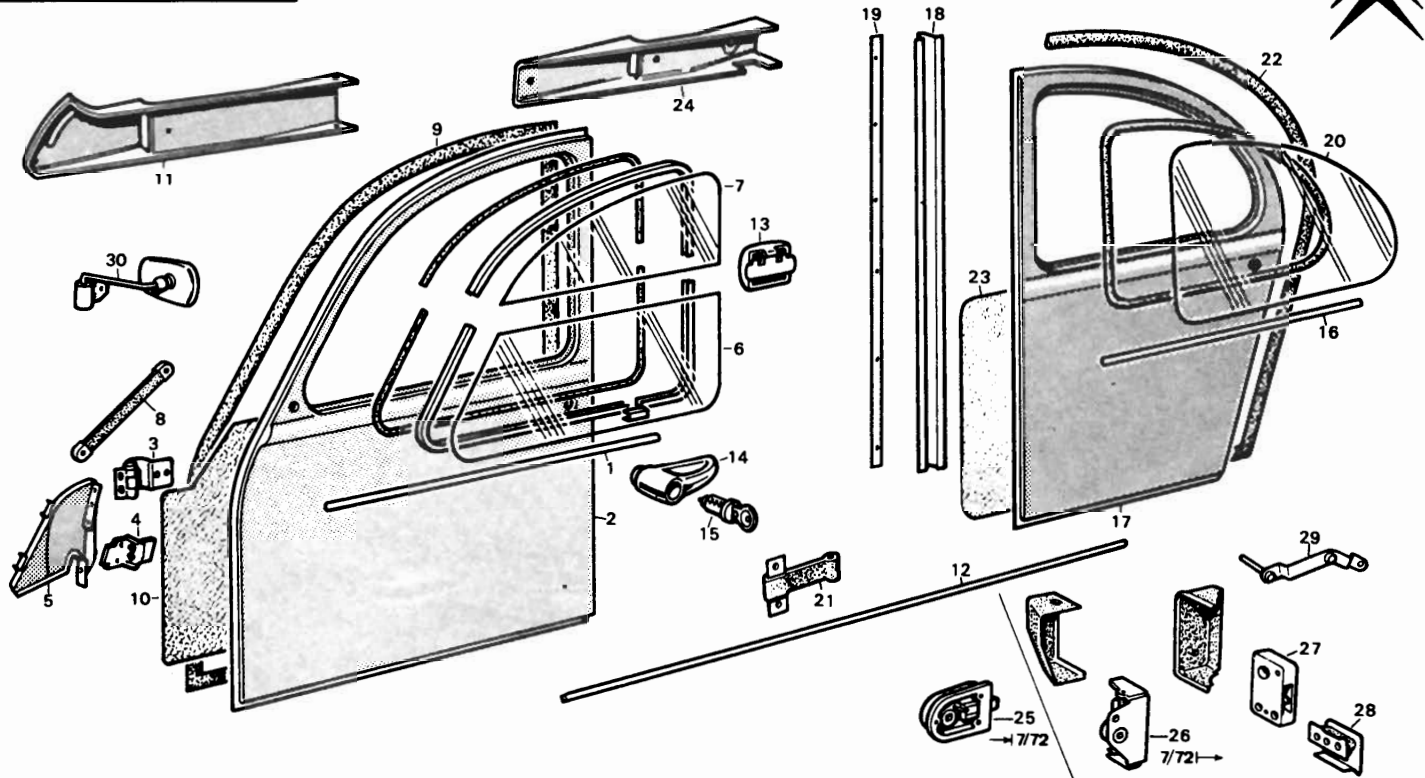
**TEMPS** exprimés en heures et centièmes d'heure

Rep.	Opérations	Code	Temps
27	<b>PLANCHER de PÉDALES COMPLET</b> - Rempl. comprenant dépose-pose caisse portes AV., ensemble pédaler-maitre-cylindre. Y c. dépose-pose ou rempl. charnières, dégarnissagégarnissage nécessaire à l'opération et présentation caisse sur gabarit ou plateforme. N. c. réglage phares: M = 7,40      C = 7,90	7029 0910	15,30
		7029 1110	0,70
	Peinture		
27 et 28	<b>PLANCHER de PÉDALES COMPLET et TOLE LATÉRALE D'AUVENT</b> - Rempl. (même texte que l'opération précédente) comprenant en plus dépose-pose enjoliveur de brancard (sauf Spécial) et dégarnissagégarnissage nécessaire à l'opération. N. c. réglage phares: M = 7,40      C = 9,10	7215 0910	16,50
		7215 1110	1,20
	Peinture		

Rep.	Opérations	Code	Temps
27, 28 et 29	<b>PLANCHER DE PÉDALES COMPLET-TOLES LATÉRALES D'AUVENT ET TABLIER</b> - Rempl. comprenant dépose-pose caisse, portes AV., ensemble pédaler, maître cylindre, enjoliveurs de brancard (sauf Spécial), ensemble tableau de bord avec encadrement, commutateur de phares et d'avertisseur, commande chauffage avec câble, câble de compteur, ensemble tube fixe de direction et arbre. Y c. dépose-pose ou rempl. bandeau de planche de bord, charnières, dégarnissagégarnissage nécessaire à l'opération et présentation caisse sur gabarit ou plateforme. N. c. réglage phares: M = 12,20      C = 15,90	7216 0910	28,10
		7216 1110	1,70
	Peinture		
27, 28, 29, A et B	<b>PLANCHER DE PÉDALES COMPLET-TOLES LATÉRALES D'AUVENT, TABLIER, PANNEAU DE CABINE</b> (section sur brancard bas de caisse 100 mm avant pied milieu, jusqu'à la bordure inférieure de bale de pare-brise) <b>ET TOLE DE FERMETURE DE BRANCARD</b> . Rempl. (même texte que l'opération précédente) comprenant en plus positionnement protecteur de charnière. N. c. réglage phares: M = 12,20      C = 19,10	7228 0910	31,30
		7228 1110	2,00
	Peinture		

OPÉRATIONS GROUPÉES	Dépose-pose		Déshabill.-habill.		Remplacement		Peinture	
	Code	Temps	Code	Temps	Code	Temps	Code	Temps
* CAPOT et AILE AV. ....	6102 0210	0,50	6102 0750	1,30	6102 0910	1,80	6102 1110	3,00
* CAPOT et 2 AILES AV. ....	6104 0210	0,90	6104 0750	1,80	6104 0910	2,70	6104 1110	4,20
* CAPOT AILE AV. et SUPPORT PHARES, y c. réglage phares .....	6106 0210	1,80	6106 0750	● 2,40	6106 0910	● 4,20	6106 1110	3,80
* CAPOT 2 AILES AV. et SUPPORT PHARES/ y c. réglage phares .....	6108 0210	1,80	6108 0750	● 2,90	6108 0910	● 4,60		
* CAPOT 2 AILES AV. SUPPORT PHARES, PARE-CHOC avec SUPPORTS, BUTOIRS et TAMPONS , y c. réglage phares .....	6110 0210	2,10	6110 0750	○● 3,40	6110 0910	○● 5,50	6110 1110	5,20
* + Suppléments :								
- 1 JOUE D'AILE .....	-	-	-	-	6032 0911	+ 0,10		
- POUR INSONORISANT DE CAPOT .....	-	-	-	-	6009 0911	+ 0,20		
● + Suppl. : FAISCEAU ÉLECTRIQUE .....	-	-	-	-	5404 0911	+ 0,30		
○ + Suppl. : JONC DE PARE-CHOC .....	-	-	-	-	6223 0911	+ 0,20		

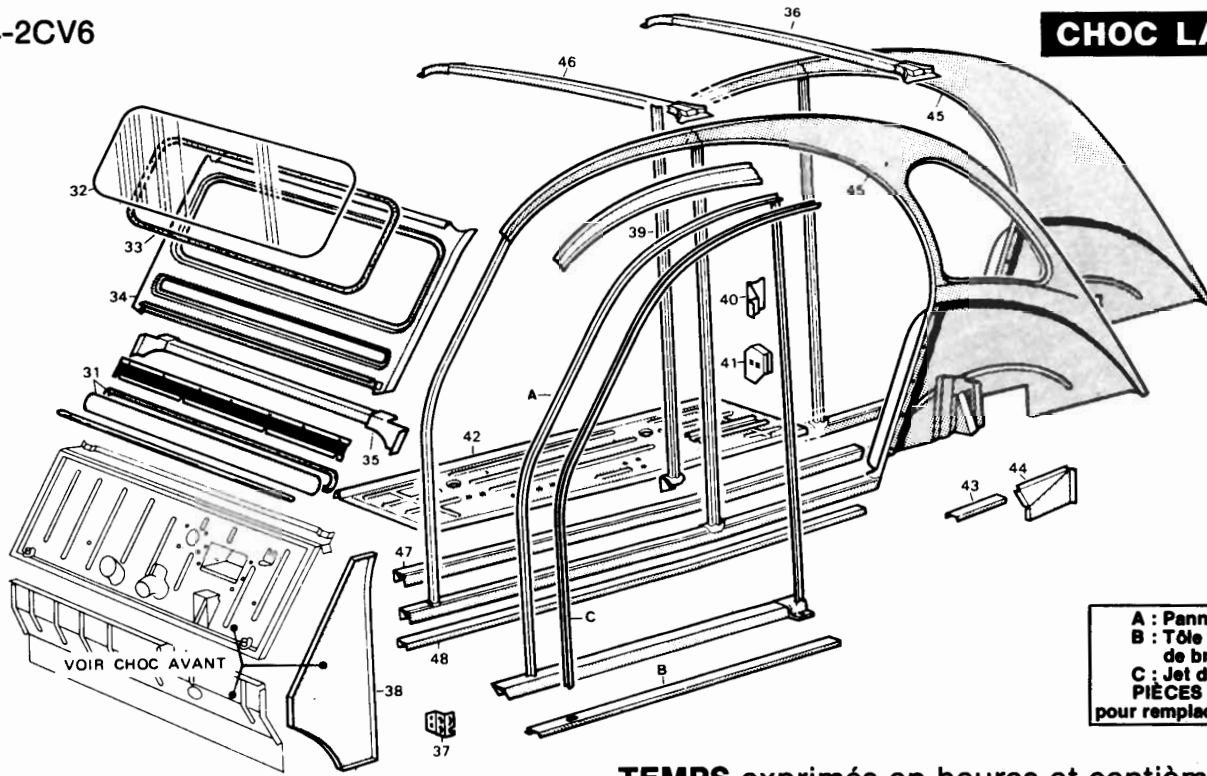
# CHOC LATÉRAL



TEMPS exprimés en heures et centièmes d'heure

Rep.	Opérations	Code	Temps
1 ou 16	MOTIF DE PORTE - Rempl.	6338 0910	0,10
2	PORTE AV - Dépose-pose (déposée) Déshabill.-habillage	6336 0210	0,30
		6336 0750	* 1,80
	Rempl. → 7/72	6336 0910	2,10
	Peinture → 7/72	6336 1110	* 2,30
	+ Suppléments :		
	- CHARNIÈRE SUPÉRIEURE (3) - Rempl.	6323 0911	+ 0,20
	- CHARNIÈRE INFÉRIEURE (4) - rempl.	6324 0911	+ 0,10
	- RÉTROVISEUR COTÉ G (30) - Dépose-pose	6350 0211	+ 0,10
	- GLACE MOBILE (6) - Rempl.	5911 0911	+ 0,20
	- BARILLET (15) - Rempl.	6304 0911	+ 0,10
3	CHARNIÈRE SUPÉRIEURE DE PORTE AV. (porte en place) - Rempl. Y c. dépose-pose protecteur	6323 0910	0,30
4	CHARNIÈRE INFÉRIEURE DE PORTE AV. (porte en place) - Rempl.	6324 0910	0,20
5	PROTECTEUR CHARNIÈRE SUPÉRIEURE - Rempl.	6326 0910	0,10
6	GLACE MOBILE DE PORTE AV. (non brisée) - Rempl.	5911 0910	0,40
	+ Suppl. : (brisée) Nettoyage	5911 2411	+ 0,10
7	GLACE FIXE DE PORTE AV. (non brisée) - Rempl. Y c. dépose-pose glace mobile	5910 0910	0,50
	+ Suppl. : (brisée) Nettoyage	5910 2411	+ 0,10
6 et 7	GLACES FIXE et MOBILE (non brisées) - Rempl.	5912 0910	0,60
	+ Suppl. : (brisées) Nettoyage	5912 2411	+ 0,20
8	POIGNÉE DE TIRAGE DE PORTE - Rempl.	6320 0910	0,10
9 ou 22	PROFILÉ D'ÉTANCHÉITÉ DE PORTE - Rempl. Y c. dépose-pose porte (porte déposée) - Rempl.	6342 0910	0,70
		6342 0950	0,30
10 ou 23	PANNEAU INTÉRIEUR DE PORTE - rempl.	6328 0910	* 0,10
11 ou 24	BANDEAU DE PORTE - Rempl. 7/74 →	6327 0910	0,10

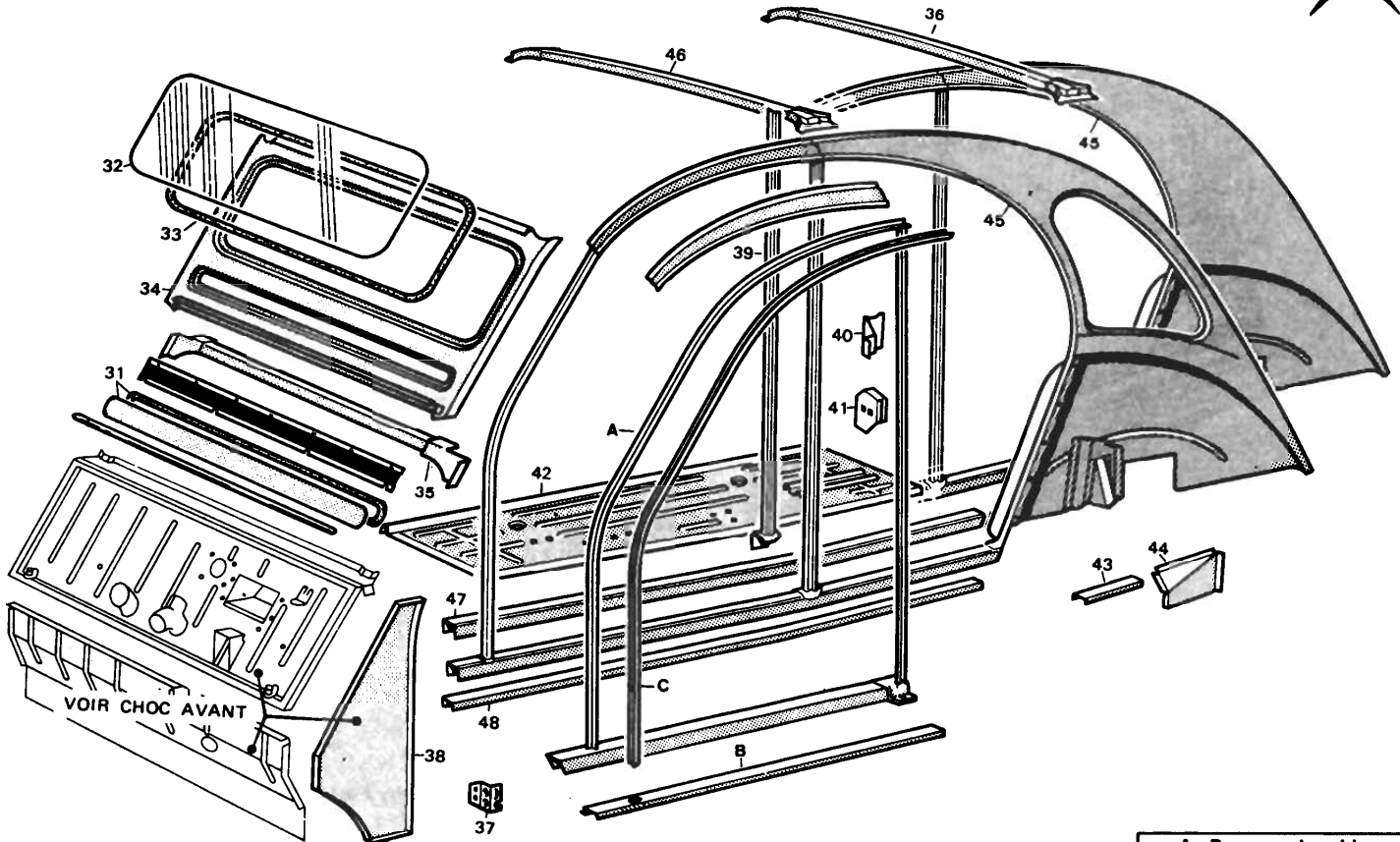
Rep.	Opérations	Code	Temps
12	ENJOLIVEUR DE BRANCARD - Rempl. (déposé) - Rempl.	5598 0910	0,10
		5598 0950	0,10
13	FERMETURE DE GLACE MOBILE DE PORTE AV. - Rempl.	5924 0910	* 0,10
14	POIGNÉE EXTÉRIEURE DE PORTE - Rempl.	6307 0910	0,20
15	BARILLET DE PORTE AV. Rempl.	6304 0910	* 0,30
-	BARILLET (jeu de 3) de PORTES AV. et de COFFRE - Rempl.	6305 0910	0,60
		→ 9,74	0,80
		9/74 →	
17	PORTE AR. - Dépose-pose (déposée) - Déshabill.-habillage	6536 0210	0,30
		6536 0750	1,30
	Rempl. → 7/72	6536 0910	* 1,40
	Rempl. → 7/72	6536 0910	1,60
	+ Suppl. : PROFILÉ (18) et PROTECTEUR (19) - Rempl.	6540 0911	+ 0,20
	Peinture	6536 1110	1,40
20	GLACE DE PORTE AR (non brisée) - Rempl. + Suppl. : (brisée) Nettoyage	5974 0910	0,40
		5974 2411	+ 0,10
21	TIRANT DE PORTE AR. - rempl.	6503 0910	0,10
25	SERRURE DE PORTE - Rempl. → 7,72 Anti-burst 7/72 →	6514 0910	● 0,20
●	+ Suppl. : BARILLET (15) - Rempl.	6304 0911	● 0,50
			+ 0,10
27	BOITIER DE SERRURE DE PORTE - Rempl.	6312 0910	0,10
27 et 28	BOITIER DE SERRURE et GACHE - Rempl.	6309 0910	0,30
26, 27 et 28	ENSEMBLE PLATINE BOITIER ET GACHE DE SERRURE - Rempl.	6313 0910	* 0,70
29	LEVIER DE COMMANDE D'OUVERTURE DE PORTE AV. - Rempl.	6310 0910	* 0,10
30	RÉTROVISEUR EXTÉRIEUR - Rempl.	6350 0910	0,10
*	+ Suppl. : BANDEAU (Sauf Sp) - Dépose-pose 7/74 →	6327 0211	+ 0,10



**TEMPS** exprimés en heures et centièmes d'heure

Rep.	Opérations	Code	Temps
31	<b>VOLET D'AÉRATION et JOINT</b> - Rempl. comprenant dépose-pose ensemble moteur-tringlerie essuie-glace. Y c. dépose-pose ou rempl. bandeau de planche de bord et buse dégivrage. (dépose) - Rempl. Peinture	6015 0910 6015 0950 6015 1110	1,40 0,20 0,70
32 ou 33	<b>PARE-BRISE (non brisé) ou CAOUTCHOUC DE SCÉLLEMENT</b> - Rempl. + Suppl. : (brisé) Nettoyage.	5901 0910	0,70
32		5901 2411	+ 0,70
34-35	<b>BAIE DE PARE-BRISE - TRAVERSE DE BAIE</b> - Rempl. comprenant dépose-pose, capot, ailes AV., portes AV., pare-brise, ensemble tableau de bord avec encadrement, commutateur de phares et d'avertisseur, ensemble moteur-tringlerie essuie-glace, volet d'aération avec sa commande, batterie, sièges ou banquette AV., partiellement capote. Y c. dépose-pose ou rempl. bandeau de planche de bord et dégarnissage-garnissage nécessaire à l'opération: Peinture	7022 0910	12,30
		7022 1110	1,90
34-35 et A	<b>BAIE DE PARE-BRISE - TRAVERSE DE BAIE et PANNEAU DE CABINE</b> (section à hauteur partie supérieure tôle d'auvent jusqu'à 100 mm après la partie supérieure de baie). Même texte que l'opération précédente comprenant en plus dépose-pose ou rempl. charnière supérieure et positionnement protecteur de charnière: Peinture	7240 0910	15,20
		7240 1110	2,50
34-35 38 et A	<b>BAIE DE PARE-BRISE - TRAVERSE DE BAIE - TOLE LATÉRALE D'AUVENT - PANNEAU DE CABINE</b> (section à partir de la liaison brancard-bas de caisse jusqu'à 100 mm après la partie supérieure de baie). Rempl. comprenant dépose-pose, capot, aile AV., portes AV., pare-brise, ensemble tableau de bord avec encadrement, commutateur de phares et d'avertisseur, volet d'aération avec sa commande, batterie, sièges ou banquette AV., enjoliveur brancard (sauf Spécial) et partiellement capote. Y c. dépose-pose ou rempl. bandeau de planche de bord, charnière supérieure, positionnement protecteur et dégarnissage-garnissage nécessaire à l'opération : Peinture	7241 0910	16,60
		7241 1110	3,00

Rep.	Opérations	Code	Temps
37	<b>SUPPORT DE CHARNIÈRE INFÉRIEURE DE PORTE AV.</b> - Rempl. comprenant dépose-pose porte AV. Y c. dépose-pose ou rempl. charnière, dégarnissage-garnissage nécessaire à l'opération:	7420 0910	2,50
38	<b>TOLE LATÉRALE D'AUVENT</b> - Rempl. comprenant dépose-pose capot, aile AV., porte AV., siège ou banquette AV., enjoliveur de brancard (sauf Spécial). Y c. dépose-pose ou rempl. charnières et dégarnissage-garnissage nécessaire à l'opération: Peinture	7416 0910 7416 1110	* 3,70 0,90
38 et A	<b>TOLE LATÉRALE D'AUVENT - PANNEAU DE CABINE</b> (section de la liaison sur brancard bas de caisse jusqu'à la partie inférieure de baie de pare-brise) - Rempl. comprenant même texte qu'opération précédente et en plus positionnement protecteur de charnière: Peinture	7607 0910	* 5,50
		7607 1110	1,60
38 - A et B	<b>TOLE LATÉRALE D'AUVENT - PANNEAU DE CABINE</b> (section sur brancard bas de caisse 100 mm avant pied milieu jusqu'à la partie inférieure de baie de pare-brise) et <b>TOLE DE FERMETURE DE BRANCARD</b> . Rempl. comprenant dépose-pose, capot, aile AV., porte AV., siège ou banquette AV. et enjoliveur de brancard (sauf Spécial):	7612 0910	* 7,20
38 - A et B	<b>TOLE LATÉRALE D'AUVENT - PANNEAU DE CABINE</b> (même section qu'opération précédente). <b>TOLE DE FERMETURE DE BRANCARD et PLANCHER DE PÉDALES</b> (section dans le prolongement de la cavité de la première nervure). Rempl. comprenant même texte qu'opération précédente et en plus pour côté G dépose-pose partielle tube intermédiaire d'échappement: côté D côté G * + SUPPL. : ENJOLIVEUR (de brancard) - Dépose-pose	7637 0910 7638 0910	* 9,00 * 9,20
		5598 0211	+ 0,20



A : Panneau de cabine  
 B : Tôle de fermeture de brancard  
 C : Jet d'eau  
**PIÈCES DE 250-400**  
 pour remplacements partiels

## TEMPS exprimés en heures et centièmes d'heure

Rep.	Opérations	Code	Temps
39 et 40 ou 41	<b>PIED MILIEU COMPLET, GACHE DE SÉCURITÉ ou SUPPORT GACHE ANTI-BURST -</b> Rempl. comprenant dépose-pose, porte AV. porte AR., siège ou banquette AV. partiellement capote. Y c. dépose-pose ou rempl. ceinture de sécurité, gache de porte AV. et dégarnissage-garnissage nécessaire à l'opération:	côté D 7445 0910	3,30
		Côté G 7444 0910	3,50
		1 côté Peinture 7445 1110	0,90
39,40 ou 41 47 et 48	<b>PIED MILIEU COMPLET - GACHE DE SÉCURITÉ ou SUPPORT GACHE ANTI-BURST - BRANCARD DE BAS DE CAISSE et TOLE DE FERMETURE</b> (section à 100 mm de la tôle d'auvent et de la planche à talon). Rempl. (même texte que l'opération précédente), en plus dépose-pose banquette AR.	côté D 7662 0910	* 6,20
		côté G 7663 0910	* 6,40
		1 côté Peinture 7662 1110	1,60

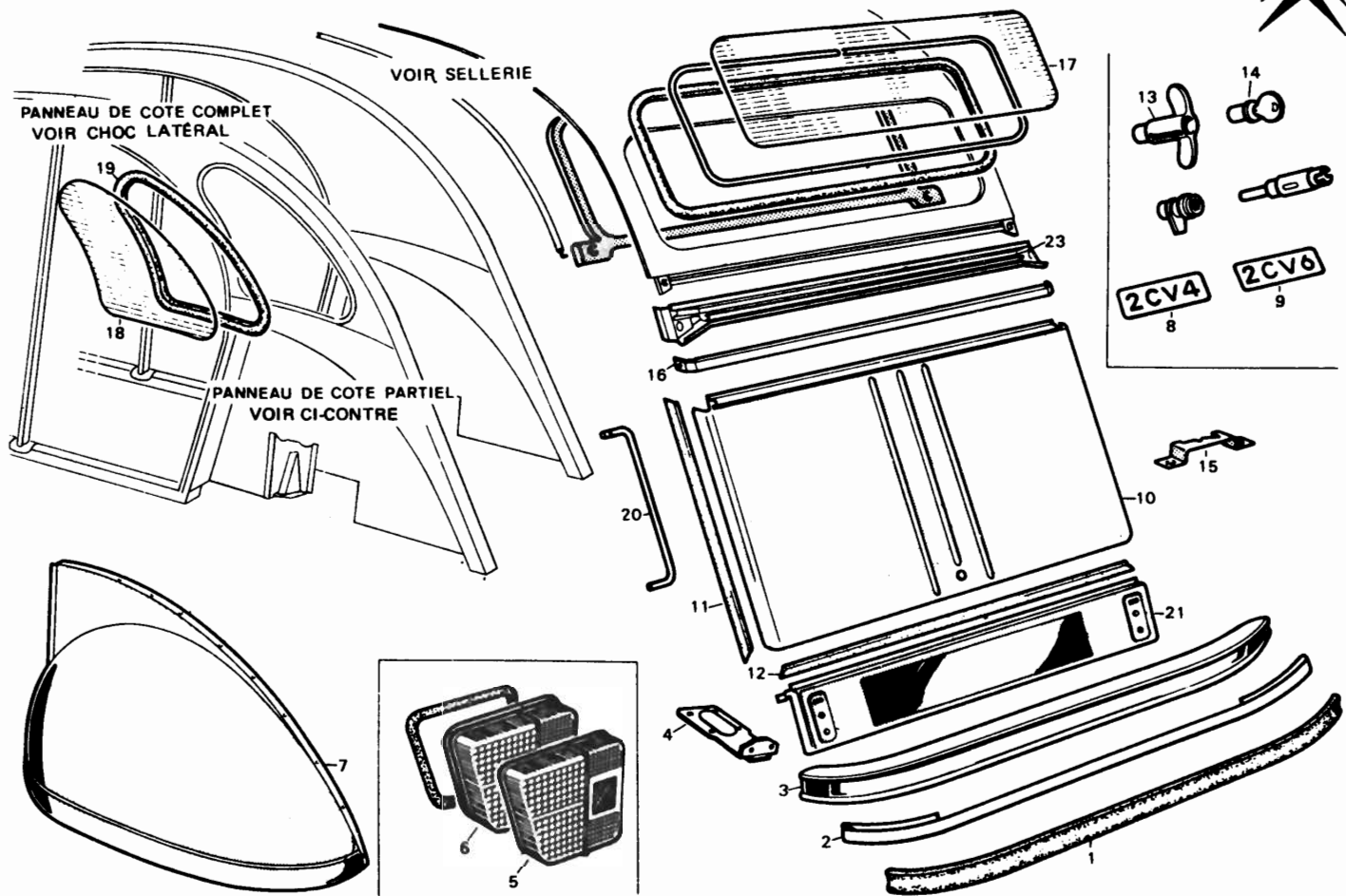
Rep.	Opérations	Code	Temps
39,40 ou 41 47, 48 42 et 43	<b>PIED MILIEU COMPLET - GACHE DE SÉCURITÉ ou SUPPORT GACHE - BRANCARD BAS DE CAISSE et TOLE DE FERMETURE</b> (section 100 mm avant la tôle d'auvent et jusqu'à l'extrémité AR.) - <b>PLANCHER LATÉRAL TOLE DE FERMETURE SUR PLANCHE A TALON</b> - Rempl. comprenant dépose-pose caisse, porte AV., porte AR, alle AR., enjoliveur de brancard (sauf Spécial) et partiellement capote. Y c. dépose-pose ou rempl. ceinture sécurité, dégarnissage-garnissage nécessaire à l'opération et présentation caisse sur gabarit ou plateforme. N.c. réglage phares:	M = 6,80      C = 8,50      côté D 7664 0910	*15,30
		M = 7,00      C = 8,50      côté G 7665 0910	*15,50
		1 côté Peinture 7664 1110	1,80
	+ Suppl : CLOISON EXT. DE PLANCHE A TALON et FOND LATÉRAL DE PLANCHE A TALON (43 et 44) - Rempl. :	7666 0911	± 1,10
	* + Suppl. : ENJOLIVEUR (de brancard) - dépose-pose	5598 0211	+ 0,20

## TEMPS exprimés en heures et centièmes d'heure

Rep.	Opérations	Code	Temps
47 et 48	<b>BRANCARD BAS DE CAISSE</b> (section sous porte AV ou AR) et <b>TOLE DE FERMETURE DE BRANCARD</b> - Rempl. comprenant: - Pour section AV: dépose-pose porte AV., siège ou banquette AV. ceinture sécurité. - Pour section AR: dépose-pose porte AR, siège ou banquette AV, banquette AR, ceinture de sécurité.		
	section AV	7474 0910	▲ 3,80
	section AR	7478 0910	▲ 4,40
	Peinture	7474 1110	0,60
	+ Suppl. : <b>SUPPORT DE CHARNIÈRE INF. DE PORTE AV.</b> - Rempl. comprenant dépose-pose ou rempl. charnières, dégarnissage-garnissage nécessaire à l'opération:	7420 0911	+ 1,40
45	<b>PANNEAU DE COTÉ COMPLET</b> (section partie inf., 100 mm avant tôle d'auvent et 50 mm avant partie sup. de bale avec dégrafe à la liaison sur bale) - Rempl. comprenant dépose-pose capot, aile AV, aile Ar, porte Av, porte AR, porte de coffre, pare-chocs AR, lanterne AR, siège ou banquette AV, banquette AR, capote, pare-brise, réservoir à essence, enjoliveur de brancard et glace de custode (sauf Spécial). Y c. dépose-pose ou rempl. charnières, ceinture de sécurité et dégarnissage-garnissage nécessaire à l'opération:		
	côté D	7403 0910	*♦ 15,90
	côté G	7404 0910	*♦ 16,60
	Même opération (caisse déposée) - Rempl. Y c. présentation caisse sur gabarit ou plateforme:		
	côté D	7403 0930	*♦ 14,60
	côté G	7404 0930	*♦ 15,50
45 et 42	<b>PANNEAU DE COTÉ COMPLET</b> (même section que l'opération précédente) et <b>PLANCHER LATÉRAL</b> - Rempl. comprenant dépose-pose caisse, porte AV, porte AR, porte de coffre, aile AR, lanterne AR, capote pare-brise, enjoliveur de brancard et glace de custode (sauf Spécial). Y c. dépose-pose ou rempl. charnières, ceinture sécurité, dégarnissage-garnissage nécessaire à l'opération et présentation caisse sur gabarit ou plateforme. N. c. réglage phares: M = 7,00 C = 14,90 M = 7,80 C = 14,90		
	côté D	7655 0910	*♦ 21,90
	côté G	7656 0910	*♦ 22,70
	1 côté Peinture	7655 1110	2,50

Rep.	Opérations	Code	Temps
45 et 38	<b>PANNEAU DE COTÉ COMPLET</b> et <b>TOLE LATÉRALE D'AUVENT</b> - Rempl. comprenant dépose-pose capot, aile AV, aile AR, porte AV, porte AR, porte de coffre, pare-chocs AR, lanterne AR, siège ou banquette AV, banquette AR, capote, pare-brise, réservoir à essence, enjoliveur de brancard et glace de custode (sauf Spécial). Y c. dépose-pose ou rempl. charnières, ceinture sécurité, bandeau de planche de bord et dégarnissage-garnissage nécessaire à l'opération:		
	côté D	7603 0910	*♦ 17,10
	côté G	7604 0910	*♦ 17,90
	Même opération (caisse déposée) - Rempl. Y c. présentation caisse sur gabarit ou plateforme:		
	côté D	7603 0930	*♦ 15,00
	côté G	7604 0930	*♦ 16,80
	1 côté Peinture	7603 1110	2,90
45,38 et 45	<b>PANNEAU DE COTÉ COMPLET, TOLE LATÉRALES D'AUVENT</b> et <b>PLANCHER LATÉRAL</b> - Rempl. comprenant dépose-pose caisse, porte AV, porte AR, porte de coffre, aile AR, lanterne AR, capote, pare-brise, enjoliveur de brancard et glace de custode (sauf Spécial). Y c. dépose-pose ou rempl. bandeau de planche de bord, charnières, ceinture sécurité, dégarnissage-garnissage nécessaire à l'opération et présentation caisse sur gabarit ou plateforme. N. c. réglage phares:  M = 7,00 C = 16,10 M = 7,80 C = 16,10		
	côté D	7657 0910	* 23,10
	côté G	7658 0910	* 23,90
	* = + Suppléments :		
	- TRAVERSE INTERMÉDIAIRE AV (46) - Rempl.	7826 0911	+ 0,40
	Peinture	7826 1111	+ 0,70
	- TRAVERSE INTERMÉDIAIRE AR (36) - Rempl.	7828 0911	+ 0,40
	- CLOISON EXT. DE PLANCHE A TALON et FOND LATÉRAL DE PLANCHE A TALON (43 et 44) - Rempl.	7666 0911	+ 1,10
	▲ + Suppl. : ENJOLIVEUR (de brancard) - Dépose-pose	5598 0211	+ 0,20
	♦ + Suppl. : GLACE DE CUSTODE - Dépose-pose	5960 0211	+ 0,60

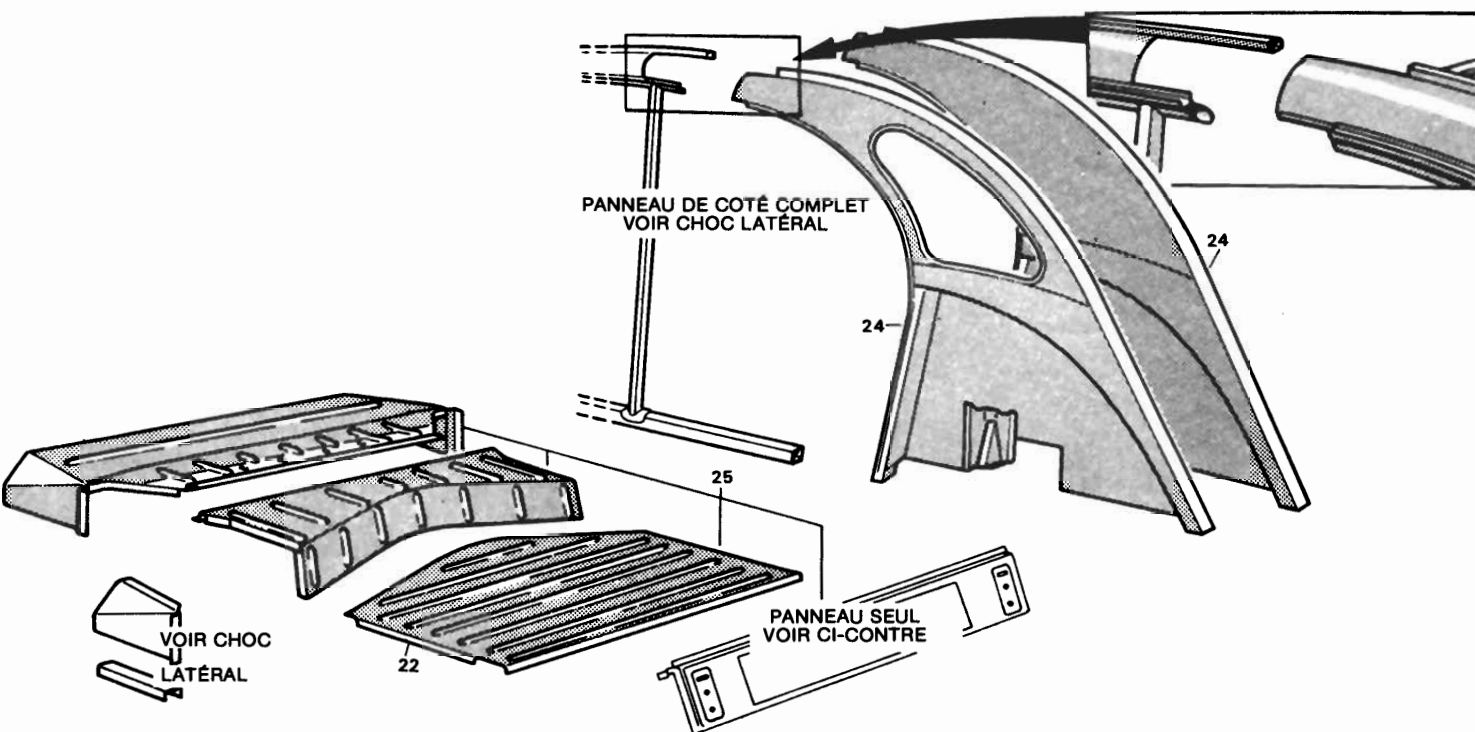
# CHOC ARRIÈRE



TEMPS exprimés en heures et centièmes d'heure

Rep.	Opérations	Code	Temps
1	JONC DE PARE-CHOCS AR. - Rempl.	6823 0910	0,50
—	JONC DE PARE-CHOCS AR. - Rempl. 9/74 → 9/74	6823 0910	0,70
2	BANDE ADHÉSIVE - Rempl.	6822 0910	0,30
3	PARE-CHOCS AR. - Dépose-pose 9/74 → 9/75 9/75 → 9/75	6815 0210	0,60 0,80 0,40
	(déposé) - Déshabillage-habillage 9/74 → 9/75 9/75 → 9/75	6815 0750	0,20 0,10 0,10
	Rempl. → 9/74 9/74 → 9/75 9/75 → 9/75 Peinture	6815 0910	0,80 0,90 0,50 0,70
3 et 4	PARE-CHOCS AR ET SUPPORTS - Dépose-pose (déposée) - Déshabillage-habillage 9/74 → 9/75 9/75 → 9/75	6825 0210 6825 0750	0,50 0,70 0,90 0,30
	Rempl. → 9/74 9/74 → 9/75 9/75 → 9/75	6825 0910	1,10 1,40 0,80
5	COUVERCLE DE LANterne AR - Rempl.	5261 0910	0,10
6	LANterne AR - Rempl. (déposée) - Rempl.	5250 0910 5250 0950	0,30 0,10
7	AILE AR - Dépose-pose côté D côté G (déposée) - Déshabillage-habillage Rempl. côté D côté G 1 côté Peinture	6629 0210 6631 0210 6628 0750 6629 0910 6631 0910 6628 1110	0,70 0,70 0,40 1,10 1,00 1,20
8 ou 9	MONOGRAMME SUR PORTE DE COFFRE - Rempl.	6826 0910	0,10
10	PORTE DE COFFRE - Dépose-pose (déposée) - Déshabillage-habillage Rempl. Peinture	6807 0210 6807 0750 6807 0910 6807 1110	0,10 0,90 1,00 1,30

Rep.	Opérations	Code	Temps
11 et 12	CAOUTCHOUC D'ÉTANCHÉITÉ DE PORTE DE COFFRE - Rempl.	6808 0910	0,40
13	POIGNÉE DE PORTE DE COFFRE - Rempl. (porte de coffre déposée) - Rempl.	6808 0950 6848 0910	0,30 0,10
14	BARILLET DE PORTE DE COFFRE - Rempl.	6805 0910	0,20
15	GACHE DE SERRURE DE PORTE DE COFFRE - Rempl.	6803 0910	0,10
16	CHARNIÈRE de PORTE de COFFRE - Rempl. (porte de coffre déposée) - Rempl.	6801 0910 6801 0950	0,30 0,20
17	GLACE DE LUNETTE AR - Rempl. + Suppl. : (brisée) Nettoyage	5980 0910 5980 2411	0,80 + 0,30
18 ou 19 18	GLACE DE CUSTODE et/ou CAOUTCHOUC DE SCELLEMENT - Rempl. + Suppl. : (brisée) Nettoyage	5960 0910 5960 2411	0,60 + 0,10
20	BÉQUILLE DE PORTE DE COFFRE - Rempl.	6806 0910	0,10
21	PANNEAU AR - Rempl. comprenant dépose pose pare-chocs AR avec supports, porte de coffre avec gâche et lanternes AR. Dégarnis- sage-garnissage nécessaire à l'opération: N. c. fond noir et numéro Peinture	6810 0910 6810 1110	4,00 1,00
21 et 22	PANNEAU AR et TOLE DE FOND DE COFFRE Rempl. comprenant même texte que l'opération précédente et en plus dépose- pose banquette AR, ailes AR, réservoir à essence et support AR d'échappement: Peinture	8204 0910 8204 1110	8,80 1,30
	+ Suppl. : TRAVERSE AR SUP. DE PORTE DE COFFRE (23) - Rempl.	6812 0911	+ 0,30

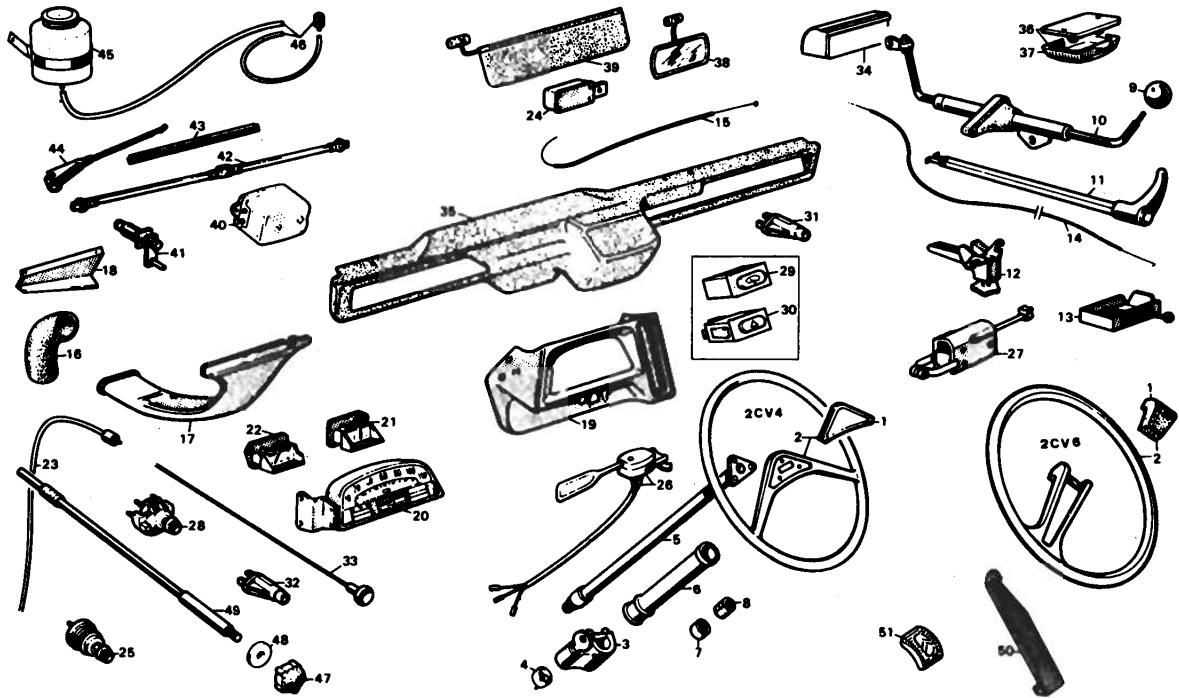


TEMPS exprimés en heures et centièmes d'heure

Rep.	Opérations	Code	Temps
24	<b>PANNEAU DE COTÉ COMPLET PARTIE AR</b> (section des renforts 50 mm en Ar du pied milieu et dégrafage du panneau de custode à hauteur pied milieu et, à la partie inférieure de l'extrémité brancard bas de caisse) - Rempl. comprenant dépose-pose aile AR, porte AR, porte de coffre, pare-chocs AR, lanterne AR, siège ou banquette AV, banquette AR, capote, réservoir à essence, enjoliveur de brancard et glace de custode (sauf Spécial). Y c. dépose-poses ou rempl. gâche de porte AR, protecteur de charnière et dégarnissage-garnissage nécessaire à l'opération:		
	côté D	7408 0910	* 11,70
	côté G	7409 0910	12,50
	1 côté Peinture	7408 1110	1,60
	Même opération (caisse déposée) - Rempl. Y c. présentation caisse sur gabarit ou plateforme:		
	côté D	7408 0930	*11,30
	côté G	7409 0930	*12,10
24 et 21	<b>PANNEAU DE COTÉ COMPLET PARTIE AR</b> (même section qu'opération précédente) et <b>PANNEAU AR</b> - Rempl. comprenant même texte qu'opération précédente et en plus dépose-pose gâche de porte de coffre, 2 <sup>e</sup> lanterne AR et dégarnissage-garnissage nécessaire à l'opération:		
	côté D	8202 0910	*13,70
	côté G	8203 0910	*14,40
	1 côté Peinture	8202 1110	2,10
	Même opération (caisse déposée) - Rempl. Y c. présentation caisse sur gabarit ou plateforme:		
	côté D	8202 0930	*13,30
	côté G	8203 0930	*14,00

Rep.	Opérations	Code	Temps
24, 21 et 22	<b>PANNEAU DE COTÉ COMPLET PARTIE AR</b> (même section qu'opérations précédentes), <b>PANNEAU AR</b> et <b>TOLE DE FOND DE COFFRE</b> - Rempl. comprenant dépose-pose, ailes AR, porte de coffre, pare-chocs AR, lanternes AR, siège ou banquette AV, banquette AR, capote, réservoir à essence, enjoliveur de brancard, glace de custode (sauf Spécial). Y c. dépose-pose ou rempl. gâche de porte AR, protecteur de charnière. Dégarnissage-garnissage nécessaire à l'opération:		
	côté D	8208 0910	*16,10
	côté G	8209 0910	*16,90
	1 côté Peinture	8208 1110	2,30
	Même opération (caisse déposée) - Rempl. Y c. présentation caisse sur gabarit ou plateforme:		
	côté D	8208 0930	*15,70
	côté G	8209 0930	*16,50
24 et 25	<b>PANNEAU DE COTÉ COMPLET PARTIE AR</b> (même section qu'opérations précédentes) et <b>UNIT AR COMPLET</b> - Rempl. comprenant dépose-pose caisse, ailes AR, portes AR, porte de coffre, lanternes AR, capote, enjoliveur de brancard et glace de custode (sauf Spécial). Y c. dépose-pose ou rempl. Gâches de porte AR et de porte de coffre, protecteur de charnière, ceinture sécurité, dégarnissage-garnissage nécessaire à l'opération et présentation caisse sur gabarit ou plateforme. N. c. réglage phares:		
	M = 7,20 C = 16,40		
	côté D	8243 0910	*23,50
	M = 7,90 C = 16,40		
	côté G	8244 0910	*24,30
	1 côté Peinture	8243 1110	2,90
*	+ Suppléments : <b>TRAVERSE INTERMÉDIAIRE AR</b> (voir CHOC LATÉRAL, rep. 36) - Rempl. <b>GLACE DE CUSTODE</b> - Dépose-pose		
		7828 0911	+ 0,40
		5960 0271	+ 0,60

## PLANCHE DE BORD ET SES APPAREILS

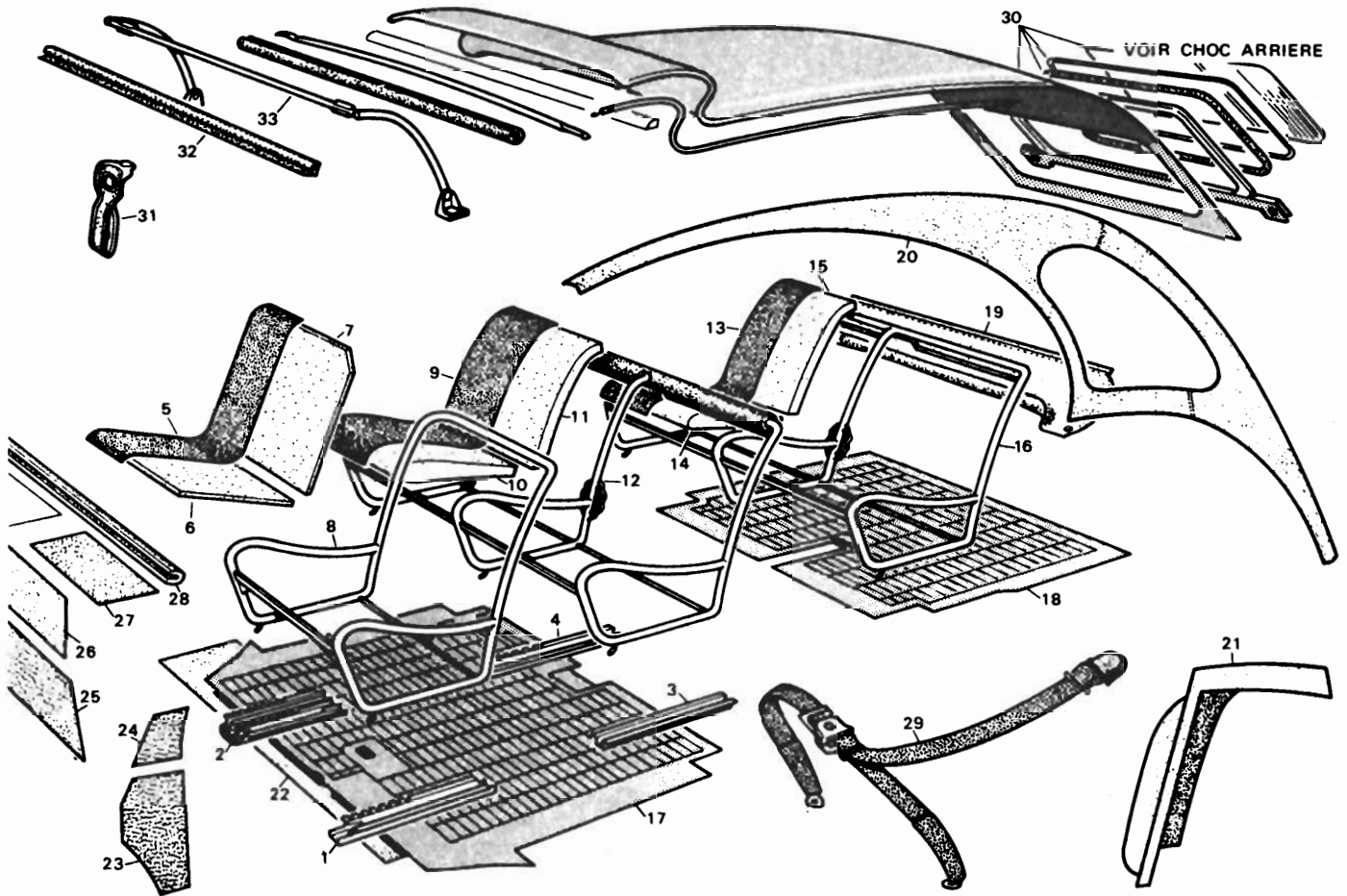


TEMPS exprimés en heures et centièmes d'heure

Rep.	Opérations	Code	Temps
1	ENJOLIVEUR DE VOLANT DIRECTION - Rempl.	2481 0910	0,10
2	VOLANT DE DIRECTION - Rempl.	2480 0910	0,20
3 ou 6	ANTIVOL et ou TUBE FIXE DE DIRECTION - Rempl.	2498 0910	2,00
4	BOITIER CONTACTEUR DE DÉMARREUR sur antivol - Rempl.	5304 0910	0,30
5	ARBRE DE DIRECTION - Rempl.	2482 0910	1,20
5 ou 6	ARBRE DE DIRECTION ou TUBE FIXE DE DIRECTION (ensemble déposé) - Rempl.	2483 0950	0,30
7 et 8	BAGUE CAOUTCHOUC et BAGUE FENDUE DE TUBE FIXE DE DIRECTION - Rempl.	2493 0910	1,00
9	BOULE DE LEVIER DE COMMANDE DES VITESSES - Rempl.	4201 0910	0,10
10	LEVIER DE COMMANDE VITESSES - Rempl.	4202 0910	0,50
11	TIRETTE COMPLÈTE DE FREIN DE SECOURS - Rempl. Y c. réglage	2578 0910	0,60
12	COMMANDE DE VOLET D'AÉRATION - Rempl.	5007 0910	0,70
13	SUPPORT COMMANDE DE CHAUFFAGE AVEC LEVIER - Rempl.	5011 0910	0,30
14	CABLE DE COMMANDE DE CHAUFFAGE - Rempl. ou dépose pour graissage. Y c. réglage	5001 0910	0,30
15	CABLE ENTRE LES ÉCHANGEURS - Rempl. ou dépose-pose pour graissage. Y c. réglage	5004 0910	0,20
16	CONDUIT DE DÉGIVRAGE - Rempl.	5030 0910	0,10
17	BUSE DE DÉGIVRAGE - Rempl.	5022 0910	0,70
18	DÉFLECTEUR DE CHAUFFAGE - Rempl.	5024 0910	0,10
19	ENCADREMENT de TABL. de BORD - Rempl. (déposé) - Rempl.	4323 0910 4323 0950	1,20 0,10
20	TABLEAU DE BORD COMPLET - Rempl. (déposé) - Rempl.	4320 0910 4320 0950	0,70 0,10
21	VOLTMÈTRE - rempl. (tableau de bord déposé) - Rempl.	4327 0910 4327 0950	0,70 0,10
22	INDICATEUR DE NIVEAU D'ESSENCE - Rempl. (tableau de bord déposé) - Rempl.	4327 0910 4327 0950	0,70 0,10
23	CABLE DE COMPTEUR - Rempl. (tableau de bord déposé) - Rempl.	0950 0910 0950 0950	0,60 0,20
24	CENTRALE CLIGNOTANTE - Rempl.	5160 0910	0,10
25	POMPE DE LAVE-GLACE - rempl.	5348 0910	0,50
26	COMMUTATEUR FEUX INDIC. DIRECTION - Rempl. (tableau de bord déposé) - Rempl.	5106 0910 5106 0950	0,80 0,30
27	COMMUTATEUR PHARES et AVERT. - Rempl. (tableau de bord déposé) - Rempl.	5103 0910 5103 0950	0,40 0,30
28	COMMUTATEUR FEUX STATION. - Rempl. (tableau et encadrement déposés) - Rempl.	5121 0910	0,60

Rep.	Opérations	Code	Temps
29	COMMUTATEUR D'ESSUIE-GLACE - rempl. (tableau et encadrement déposés) - rempl.	5126 0910 5126 0950	0,50 0,10
30	COMMUTATEUR SIGNAL DÉTRESSE - Rempl. (tableau et encadrement déposés) - rempl.	5120 0910 5120 0950	0,50 0,10
31	VOYANT DE SIGNAL DE DÉTRESSE - Rempl. (tableau et encadrement déposés) - Rempl.	5195 0910 5195 0950	0,10 0,10
32	VOYANT DE PRESSION D'HUILE - Rempl. (tableau et encadrement déposés) - rempl.	5188 0910 5188 0950	0,50 0,10
33	TIRETTE DE STARTER - Rempl.	4222 0910	0,40
34	CENDRIER - Rempl.	4331 0910	0,10
35	BANDEAU DE PLANCHE DE BORD - Dépose pose ou rempl.	4301 0910	0,50
36	PLAFONNIER - Rempl.	5150 0910	0,10
37	COUVERCLE DE PLAFONNIER - Rempl.	5152 0910	0,10
38	RÉTROVISEUR INTÉRIEUR - Rempl.	4344 0910	0,10
39	PARE-SOLEIL - rempl. ENSEMBLE MOTEUR et TRINGLERIE D'ESSUIE-GLACE - Dépose-pose (bandeau déposé) - Dépose-pose	5330 0210 5330 0250	0,80 0,50
40	MOTEUR D'ESSUIE-GLACE - Rempl. (bandeau déposé) - Rempl. (ensemble déposé) - Rempl.	5334 0910 5334 0870 5334 0950	1,20 0,70 0,30
41	AXE DE SUPPORT DE BALAIS - Rempl. (bandeau déposé) - Rempl. (ensemble déposé) - Rempl.	5339 0910 5339 0970 5339 0950	1,00 0,60 0,10
42	BIELLE COMPLÈTE - Rempl. (bandeau déposé) - Rempl. (ensemble déposé) - Rempl.	5335 0910 5335 0970 5335 0950	1,10 0,70 0,20
43	RACLETTE D'ESSUIE-GLACE - Rempl.	5343 0910	0,10
44	PORTE-RACLETTE ESSUIE-GLACE - Rempl.	5341 0910	0,10
45	RÉSERVOIR DE LAVE-GLACE - Rempl.	5347 0910	0,20
46	GICLERS DE LAVE-GLACE et TUYAUX - Rempl. Y c. réglage	5349 0910	0,80
47	BOUTON CAOUTCHOUC DE COMMANDE DE RÉGLAGE PHARES - Rempl.	5133 0910	0,10
48	ARMATURE DE BOUTON DE RÉGLAGE PHARES - Rempl.	5134 0910	0,10
49	COMMANDE DE RÉGLAGE DES PHARES - Rempl. N. c. réglage des phares	5135 0910	0,30
50	PÉDALE D'ACCÉLÉRATEUR - Rempl.	4215 0910	0,10
51	CAOUTCHOUC DE PÉDALE DE FREIN OU DE DÉBRAYAGE - Rempl.	4216 0910	0,10

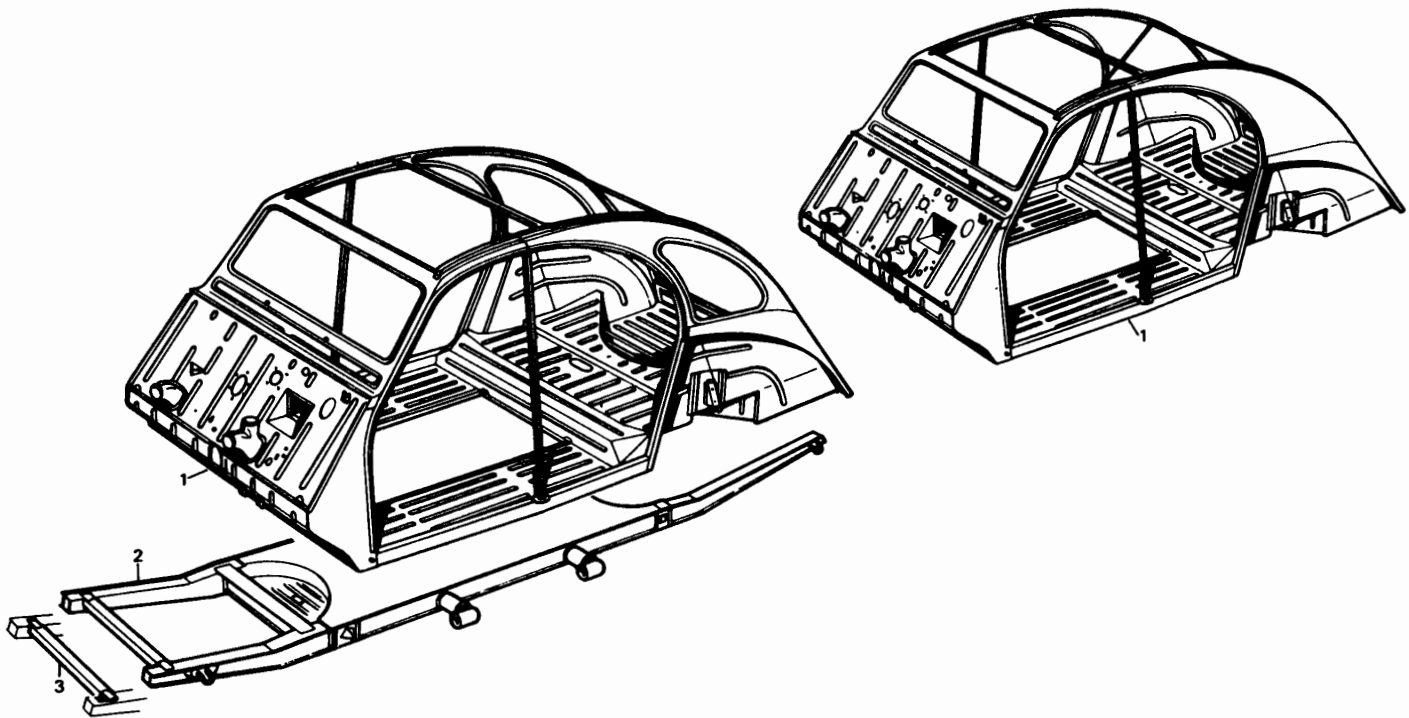
**SELLERIE**



**TEMPS** exprimés en heures et centièmes d'heure

Rep.	Opérations	Code	Temps
5 à 8	<b>SIÈGE AVANT - Dépose-pose</b>	8912 0210	0,20
9 à 12	<b>BANQUETTE AVANT - Dépose-pose</b>	8912 0210	0,20
13			
à 16	<b>BANQUETTE ARRIÈRE - Dépose-pose</b>	8913 0210	0,10
17	<b>TAPIS AVANT - Rempl.</b>	8938 0910	0,10
19	<b>HAMAC PORTE-OBJETS - Rempl.</b>	9051 0910	0,30
20	<b>GARNITURE de PANNEAU de COTÉ - Rempl.</b> côté D côté G	9082 0910 9083 0910	0,80 0,90
21	<b>GARNITURE de PASSAGE de ROUE - Rempl.</b>	9073 0910	0,40
22	<b>GARNITURE DE PLANCHER DE PÉDALES - Rempl.</b>	9039 0910	0,30
23 et 24	<b>GARNITURES DE TOLE LATÉRALE D'AUVENT - Rempl.</b>	9080 0910	0,20
25 et 26	<b>GARNITURES SUP. ET INF. DE TABLIER - Rempl.</b>	9076 0910	1,80
27 et 28	<b>GARNITURES DE TABLETTE ET BOURRELETS - Rempl.</b>	9084 0910	0,60

Rep.	Opérations	Code	Temps
29	<b>CEINTURE DE SÉCURITÉ AVANT - Rempl.</b>	9043 0910	0,30
30	<b>CAPOTE - Rempl.</b>	7803 0910	1,20
31	<b>POIGNÉES PLASTIQUE - Rempl. 9/74</b>	7807 0910	0,10
32	<b>CAOUTCHOUC D'ÉTANCHÉITÉ SUR BAIE PARE-BRISE -</b>	7816 0910	0,10
33	<b>PORTIQUE MOBILE DE CAPOTE - Rempl. 9/74</b>	7805 0910	0,20
<b>Sièges ou banquettes déposés</b>			
1 ou 3	<b>SUPPORT LATÉRAL DE BANQUETTE ou de SIÈGE AV - Rempl.</b>	8923 0950	0,10
2 ou 4	<b>SUPPORT CENTRAL DE BANQUETTE ou de SIÈGE AV - Rempl.</b>	8919 0950	0,30
5	<b>GARNITURE DE SIÈGE AVANT - Rempl.</b>	8921 0950	2,20
9	<b>GARNITURE BANQUETTE AVANT - Rempl.</b>	8961 0950	3,30
13	<b>GARNITURE DE BANQUETTE ARRIÈRE - Rempl.</b>	8961 0950	3,30
8	<b>ARMATURE DE SIÈGE AVANT - Rempl.</b>	8915 0950	2,20
12	<b>ARMATURE BANQUETTE AVANT - Rempl.</b>	8962 0950	3,30
16	<b>ARMATURE DE BANQUETTE ARRIÈRE - Rempl.</b>	8962 0950	3,30



## TEMPS exprimés en heures et centièmes d'heure

Rep.	Opérations	Code	Temps
1	CAISSE- Dépose-pose (pour rempl. ou pour opérations de tôlerie), comprenant dépose-pose capot, ailes AV, sièges AV, banquette AR, batterie, roue de secours, ensemble tube intermédiaire et silencieux d'échappement. Y c. réglage frein de secours, garantie de débrayage, ralenti et purge. N.c. réglage phares.	9003 0210	6,80
	(extérieur et intérieur) Peinture	9003 1110	6,10
-	CAISSE (déposée) - Déshabillage-habillage comprenant dépose-pose portes AV-AR, porte de coffre, ailes AR, lanternes AR, ensemble pédalier et maître-cylindre, tableau de bord avec encadrement, commutateur de phares et d'avertisseur, ensemble moteur et tringlerie essuie-glace, volet d'aération avec sa commande, commande de chauffage avec câble, câble de compteur, ensemble tube fixe de direction et arbre, capote, pare-brise, enjoliveurs de brancard et glaces de custodes (sauf Spécial). Y c. dépose-pose ou rempl. bandeau planche de bord, buse dégivrage, ceintures sécurité avec plaques d'ancrage, dégarnissage-garnissage complet, soudures des gâches de sécurité et ou supports de gâches:	9003 0730	♦ 16,80
	M = 6,00 C = 10,60		

Rep.	Opérations	Code	Temps
-	CAISSE - Rempl. M = 12,90 C = 10,50	9003 0910	♦ 23,40
2	PLATEFORME - Rempl. comprenant dépose-pose caisse, pare-chocs AV et AR, support phares, ensemble moteur A.v. essieux AV et AR (assemblés avec les bras), pots de suspension, amortisseurs, réservoir essence. Y c. réglage hauteurs géométrie et phares.	2012 0910	*17,60
	(caisse déposée) - Rempl.	2012 0930	*10,60
*	+ Suppl. : Modifications plateforme suivant note d'information n° 62 du 26-6-74		
	2 CV 4 ou Sp.	2012 0451	+ 0,80
6	2 CV 4 Po	2012 0471	+ 1,40
	2 CV 6	2012 0451	+ 0,40
	2 CV 6 Po	2012 0471	+ 0,80
3	TRAVERSE AV DE PLATEFORME - Rempl. comprenant dépose-pose capot, pare-chocs AV avec supports, ailes AV et support phares. Y c. soulèvement moteur et réglage phares:		
	(caisse ou ailes AV déposées) - Rempl.	7015 0910	4,70
	(Moteur ou ensemble moteur B.V. déposé) - Rempl.	7015 0930	4,00
	Rempl.	7015 0920	2,70
	♦ + Suppl. 2 GLACES DE CUSTODE - Dépose-pose	5961 0211	1,10

**TEMPS** exprimés en heures et centièmes d'heure**GLACES**

Opérations	Code	Temps
PARE-BRISE (non brisé) ou CAOUTCHOUC DE SCCELLEMENT - Rempl.	59010910	0,70
+ Suppl. : (brisé) Nettoyage	59012411	+ 0,70
GLACE MOBILE DE PORTE AVANT - Rempl. (non brisée)	59110910	0,40
+ Suppl. (brisée) Nettoyage	59112411	+ 0,10
GLACE FIXE DE PORTE AVANT - Rempl. Y.c. dépose-pose glace mobile (non brisée)	59100910	0,50
+ Suppl. (brisée) Nettoyage	59102411	+ 0,10
GLACES FIXE ET MOBILE - Rempl. (non brisées)	59120910	0,80
+ Suppl. (brisées) Nettoyage	59122411	+ 0,20
GLACE DE PORTE AR - Rempl. (non brisée)	59740910	0,40
+ Suppl. (brisée) Nettoyage	59742411	+ 0,10
GLACE DE CUSTODE et ou CAOUTCHOUC DE SCCELLEMENT saus Spécial - Rempl. (non brisée)	59600910	0,60
+ Suppl. (brisée) Nettoyage	59602411	+ 0,10
GLACE DE LUNETTE AR ou CAOUTCHOUC DE SCCELLEMENT - Rempl. (non brisée)	59800910	0,80
+ Suppl. (brisée) Nettoyage	59802411	+ 0,30

**TEMPS** exprimés en heures et centièmes d'heure**PEINTURE**

Opérations	Code	Temps
<b>PARTIE AVANT</b>		
PHARE	52011110	0,40
SUPPORT DE PHARES (seul)	52181110	0,60
PARE-CHOC AV	62151110	0,70
CAPOT N. c. fond noir et numéro	60071110	1,80
AILE AV	60301110	1,30
JOUE D'AILE	60321110	0,50
CAPOT - 1 AILE AV	61021110	3,00
CAPOT - 2 AILES AV	61041110	4,20
<b>PARTIE LATÉRALE</b>		
PORTE AV	63361110	1,60
PORTE AR	65361110	1,40
VOLET D'AÉRATION	60151110	0,70
<b>PARTIE ARRIÈRE</b>		
PARE-CHOC AR	68151110	0,70
AILE AR	66281110	1,20
PORTE DE COFFRE	68071110	1,20
VÉHICULE COMPLET - N. c. jantes (extérieur seul)	90011110	19,00
VÉHICULE COMPLET - N. c. jantes (extérieur seul)		
VÉHICULE COMPLET - N. c. jantes (extérieur et Intérieur)	90021110	22,00
1 JANTE	22041110	* 0,60
par jante supplémentaire	20041111	* 0,40
FOND NOIR ET NUMÉRO MINÉRALOGIQUE		
(ou plaque de police) 1 plaque	55601110	* 0,70
2 plaques	55631110	* 0,90

**PRISE EN CHARGE** pour préparation teinte et nettoyage du pistolet sauf pour les opérations signalées d'un astérisque (\*)

— Pour laques cellulósiques et synthétiques .....	0015 1110	0,70
8 Pour laques acryliques, métallisées ou vernissées .....	0016 1110	1,00

**NOTAS**

- Pour laques métallisées et pour laques acryliques à polir, ajouter 15% aux temps du présent barème. 0017 111
- Pour laques système deux couches à finition vernissées ajouter 20% aux temps du présent barème. 0018 1111
- Ces majorations ne sont pas cumulables.

**ÉDITION FÉVRIER 1981**

**Reproduction ou traduction même partielle interdite  
sans l'autorisation écrite des Automobiles Citroën**

**Impression L.G.P.**

**Automobiles Citroën**

**Siège Social 117 à 167, quai André-Citroën  
75747 Paris CEDEX 15 - Tél. : 578 61 61**

**Services à la clientèle**

**Département Méthodes Promotion Après-Vente  
LA BOURSIDIÈRE RN 186  
92357 LE PLESSIS-ROBINSON CEDEX  
Tél. : 630 21 02 - Téléc 202 509 CITBO**